

**IT**

- SOLO PER XP20B D: IMPOSTARE I DIP-SWITCH DS1 (INDIRIZZO)**  
L'indirizzo determina il tipo di intervento: sicurezza in apertura e/o chiusura, o impulso OPEN.
- INSTALLARE (A o B)**  
Estrarre l'elemento interno. Posizionare ricevitore e trasmettitore allineati e senza ostacoli.
- COLLEGARE e REINSERIRE. ALIMENTARE**
- SOLO PER XP20W D: SELEZIONARE IL CANALE DI TRASMISSIONE**
- ORIENTARE E ASSEMBLARE I COPERCHI**
- VERIFICARE IL FUNZIONAMENTO (pag. 2)**  
**SOLO PER XP20B D: ISCRIVERE LE FOTOCPELLULE**  
Riferirsi alle Istruzioni della scheda di controllo.

**EN**

- ONLY FOR XP20B D: SET THE DIP-SWITCHES DS1 (ADDRESS)**  
The address determines the type of intervention: opening and/or closing safety, or OPEN pulse.
- INSTALL (A or B)**  
Extract the internal element. Position the receiver and transmitter aligned and without obstacles.
- CONNECT and REINSERT. POWER UP**
- ONLY FOR XP20W D: SELECT THE TRANSMISSION CHANNEL**
- ADJUST AND ASSEMBLE THE COVERS**
- CHECK THE CORRECT OPERATION (p. 2)**  
**ONLY FOR XP20B D: REGISTER THE PHOTOCELLS**  
Refer to the Control board instructions.

**FR**

- SEUL POUR XP20B D: CONFIGURER LES DIP-SWITCHES DS1 (ADRESSE)**  
L'adresse détermine le type d'intervention: sécurité en ouverture et/ou en fermeture, ou impulsion OPEN.
- INSTALLER (A ou B)**  
Extraire l'élément interne. Aligner le récepteur et l'émetteur sans obstacles.
- CONNECTER et INSÉRER DE NOUVEAU. METTRE SOUS TENSION**
- UNIQUEMENT POUR XP20W D: SÉLECTIONNER LE CANAL DE TRANSMISSION**
- ORIENTER ET À ASSEMBLER LES COUVERCLES**
- VÉRIFIER LE FONCTIONNEMENT (p. 2)**  
**SEUL POUR XP20B D: INSCRIRE LES PHOTOCÉLULES**  
Voir les instructions de la carte de contrôle.

**DE**

- NUR BEI XP20B D: DIE DIP-SCHALTER DS1 EINSTELLEN (ADRESSE)**  
Die Adresse bestimmt die Art deren Auslösen (Öffnen und/oder Schließen Sicherheit) oder OPEN Impuls.
- MONTIEREN (A oder B)**  
Das innere Element herausziehen. Empfänger und Sender in einer Reihe, ohne Hindernisse positionieren.
- ANSCHLIESSEN UND NEU EINSETZEN. MIT STROM VERSORGEN**
- NUR BEI XP20W D: AUSWAHL DES SENDEKANALS**
- AUSRICHTEN und ABDECKUNGEN ZUSAMMENBAUEN**
- FUNKTIONSTÜCHTIGKEIT PRÜFEN (Seite 2)**  
**NUR BEI XP20B D: DIE FOTOEZELLEN REGISTRIEREN**  
Auf die Anweisungen des verwendeten elektronischen Steuergeräts verwiesen.

**ES**

- SÓLO PARA XP20B D: AJUSTE LOS DIP-SWITCH DS1 (DIRECCIÓN)**  
La dirección determina el tipo de seguridad y su intervención (apertura y/o cierre) o impulso OPEN.
- INSTALE (A o B)**  
Extraiga el elemento interno. Posicione el receptor y el transmisor alineados y sin obstáculos.
- CONECTE Y VUELVA A ENCENDER. ALIMENTE**
- SÓLO PARA XP20W D: SELECCIONE EL CANAL DE TRANSMISIÓN**
- ORIENTE y ENSAMBLE LAS TAPAS**
- COMPRUEBE EL FUNCIONAMIENTO (pág. 2)**  
**SÓLO PARA XP20B D: ACTIVE LA MEMORIZACIÓN DE LAS FOTOCÉLULAS**  
Ver las instrucciones de la tarjeta electrónica.

**NL**

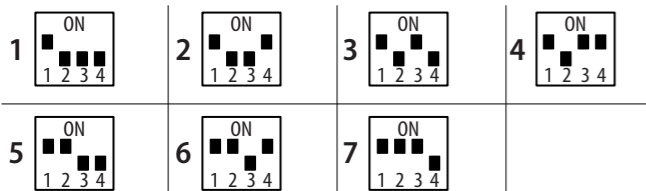
- ALLEEN BIJ XP20B D: DE DIP-SWITCHES DS1 INSTELLEN (ADRES)**  
Het adres bepaalt het soort beveiliging en de wijze van ingrijpen (opening en/of sluiting) of impuls OPEN.
- INSTALLEREN (A of B)**  
Heel het interne element eruit. Plaats ontvanger en zender uitgelijnd en zonder obstakels.
- AANSLUITEN EN OPNIEUW INBRENGEN. VOEDING INSCHAKELEN**
- ALLEEN BIJ XP20W D: SELECTIE ZENDKANAAL**
- ORIËNTEREN en AFDEKKINGEN ASSEMBLEREN**
- GOEDE WERKING CONTROLEREN (p. 2)**  
**ALLEEN BIJ XP20B D: DE FOTOCÉLLEN SCHRIJVEN**  
Raadpleeg de instructies van de elektronische controle board.

**1 XP20B D**

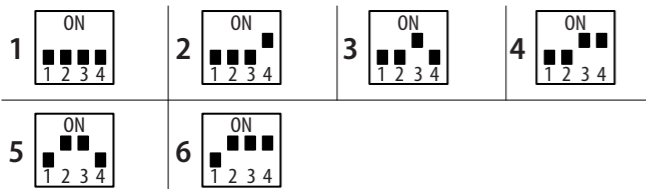
• Installare solo su schede di controllo con linea BUS 2easy - Non dare lo stesso indirizzo a due o più coppie di fotocellule  
• Only install on control boards with BUS 2easy line - Do not give two or more pairs of photocells the same address  
• Installer uniquement sur les cartes de contrôle avec ligne BUS 2easy - Ne pas donner la même adresse à deux ou plusieurs couples de photocellules  
• Nur auf Steuerkarten mit BUS 2easy-Leitung installieren - Niemals zwei oder mehreren Fotozellen-Paaren die gleiche Adresse geben.  
• Instale únicamente en tarjetas de control con línea BUS 2easy - No asigne la misma dirección a dos o más pares de fotocélulas  
• Alleen op besturingskaarten met BUS 2easy-lijn installeren - Niet hetzelfde adres aan twee of meer koppels fotocellen geven

**DS1 TX = DS1 RX**

CHIUSURA (max 7 coppie) • CLOSING (max 7 pairs) • FERMETURE (7 paires maxi) • SCHLIESSEN (max. 7 Paar) • CIERRE (máx. 7 pares) • SLUITEN (max. 7 paar)



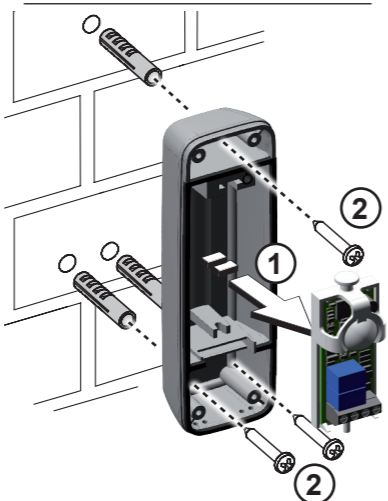
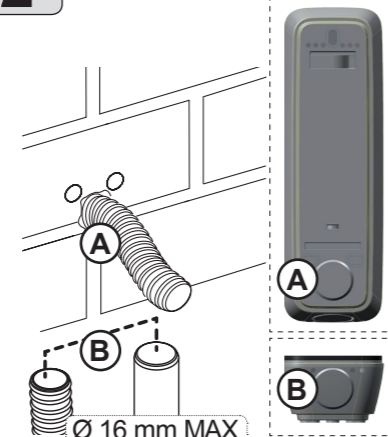
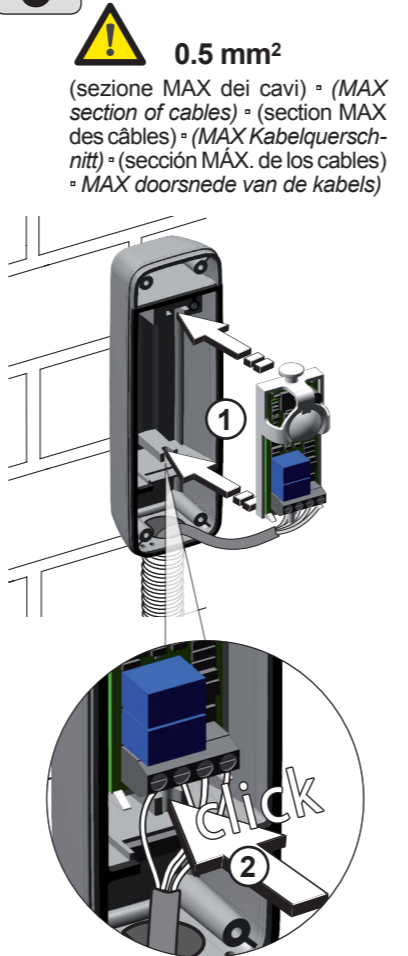
APERTURA (max 6 coppie) • OPENING (max 6 pairs) • OUVERTURE (6 paires maxi) • ÖFFNEN (max. 6 Paar) • APERTURA (máx. 6 pares) • OPENEN (max. 6 paar)



APERTURA e CHIUSURA (max 2 coppie) • OPENING and CLOSING (max 2 pairs) • OUVERTURE et FERMETURE (2 paires maxi) • ÖFFNEN und SCHLIESSEN (max. 2 Paar) • APERTURA y CIERRE (máx. 2 pares) • OPENEN EN SLUITEN (max. 2 paar)



IMPULSO OPEN (1 coppia) • OPEN PULSE (1 pair) • IMPULSION OPEN (1 paire) • OPEN-IMPULS (1 Paar) • IMPULSO OPEN (1 par) • OPEN-IMPULS (1 paar)

**2****3****4****XP20W D**

**IT** CANALE DI TRASMISSIONE (indispensabile per il corretto funzionamento)

- Alimentare la fotocellula TX
- Tenere premuto il pulsante P1 fino al lampeggio del led DL2 che fornisce la visualizzazione del canale memorizzato (la visualizzazione si ripete 3 volte):  
1 lampeggio = canale 1  
2 lampeggi = canale 2  
3 lampeggi = canale 3  
4 lampeggi = canale 4
- Durante la visualizzazione è possibile modificare il canale premendo P1: ad ogni pressione di P1 il numero del canale incrementa di 1 (1,2,3,4,1,...) e viene ripetuta la visualizzazione del canale memorizzato.
- Ripetere la procedura sulla RX per impostare lo stesso canale della Tx.  
Assegnare un canale diverso a ogni coppia di fotocellule dell'impianto.

**EN** TRANSMISSION CHANNEL (necessary for correct operation)

- Supply power to the TX photocell
- Press and hold P1 until the DL2 LED begins to flash, indicating the memorised channel (visualisation is repeated 3 times):  
1 flash = channel 1  
2 flashes = channel 2  
3 flashes = channel 3  
4 flashes = channel 4
- While displayed the channel may be modified by pressing P1: the channel number increases at every pressure of P1 by 1 (1,2,3,4,1,...) and the stored channel is displayed again.
- Repeat the procedure on RX to set the same channel as Tx.  
Assign a different channel to every pair of photocells of the system.

**FR** CANAL DE TRANSMISSION (indispensable pour le fonctionnement correct)

- Mettez la cellule TX sous tension
- Maintenez le bouton P1 enfoncé jusqu'au clignotement de la LED DL2 qui permet l'affichage du canal mémorisé (l'affichage est répété 3 fois):  
1 clignotement = canal 1  
2 clignotements = canal 2  
3 clignotements = canal 3  
4 clignotements = canal 4
- Pendant l'affichage, il est possible de modifier le canal en appuyant sur P1: à chaque pression de P1, le numéro du canal augmente de 1 (1, 2, 3, 4, 1,...) et l'affichage du canal mémorisé est répété. L'affichage du nouveau canal mémorisé est répété.
- Répéter la procédure sur la RX pour configurer le même canal que pour la TX.  
Attribuer un canal différent à chaque paire de photocellules de l'installation.

**DE** AUSWAHL DES SENDEKANALS (unbedingt erforderlich für den einwandfreien Betrieb)

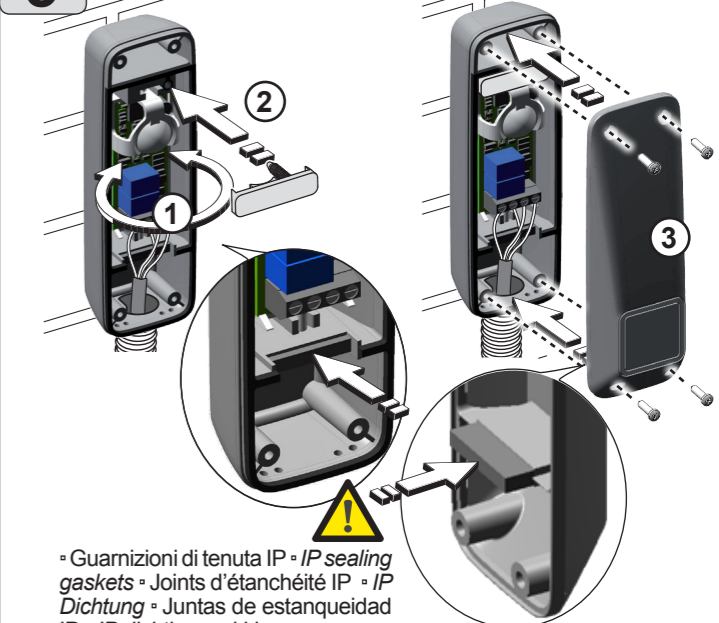
- Fotocellen TX (Sender) mit Strom versorgen
- Die Taste P1 so lange drücken, bis die LED DL2 blinkt. Das Blinksignal zeigt den eingespeicherten Kanal an (die Anzeige wird dreimal wiederholt):  
1 Blinksignal = Kanal 1  
2 Blinksignale = Kanal 2  
3 Blinksignale = Kanal 3  
4 Blinksignale = Kanal 4
- Während der Anzeige kann der Kanal durch Drücken von P1 geändert werden: Bei jedem Druck von P1 erhöht sich die Nummer des Kanals um 1 (1, 2, 3, 4, 1,...) und die Anzeige des eingespeicherten Kanals wird wiederholt.
- Den Vorgang an der RX wiederholen, um denselben Kanal der Tx einzustellen. Jedem Fotozellenpaar der Anlage muss ein anderer Kanal zugewiesen werden.

**ES** DEL CANAL DE TRANSMISIÓN (indispensable para el correcto funcionamiento)

- Alimente la fotocélula TX
- Mantenga presionado el pulsador P1 hasta que destelle el led DL2 que proporciona la visualización del canal memorizado (la visualización se repite 3 veces):  
1 destello = canal 1  
2 destellos = canal 2  
3 destellos = canal 3  
4 destellos = canal 4
- Durante la visualización se puede modificar el canal pulsando P1: con cada presión de P1 el número de canal aumenta de 1 (1, 2, 3, 4, 1,...) y se repite la visualización del canal memorizado.
- Repita el procedimiento en la RX y programe el mismo canal de la TX.  
Asigne un canal diferente a cada par de fotocélulas de la instalación.

**NL** ZENDKANAAL (noodzakelijk voor een goede werking)

- Schakel de voeding naar fotocel TX in
- Houd knop P1 ingedrukt tot het knipperen die het opgeslagen kanaal weergeeft (de weergave wordt 3 keer herhaald):  
1 keer knipperen = kanaal 1  
2 keer knipperen = kanaal 2  
3 keer knipperen = kanaal 3  
4 keer knipperen = kanaal 4
- Tijdens de weergave is het mogelijk om het kanaal te wijzigen door op P1 te drukken: telkens op P1 wordt gedrukt, neemt het nummer van het kanaal met 1 toe (1,2,3,4,1,...) en wordt de weergave van het kanaal dat in het geheugen is opgeslagen herhaald.
- Herhaal de procedure op de ontvanger om het zelfde kanaal van de zender in te stellen. Een ander kanaal toekennen aan ieder koppel fotocellen van de installatie.

**5**

• Guarnizioni di tenuta IP • IP sealing gaskets • Joints d'étanchéité IP • IP Dichtung • Juntas de estanqueidad IP • IP dichtingspakkingen.

• Per togliere il blocco rotazione (se necessario) utilizzare un cacciavite • Use a screwdriver to remove the rotation block (if necessary) • Pour enlever le bloc rotation (si nécessaire) utiliser un tournevis • Zur Aufhebung der Rotationsblockierung (wenn notwendig) einen Schraubenzieher verwenden • Para quitar el bloqueo de rotación (si es necesario), utilice un destornillador • Gebruik een schroevendraaier om de rotatieblokkering (indien nodig) te verwijderen •

Stato dei LED ◦ LEDs status ◦ état des LEDs ◦ Status-LED ◦ Estado LED ◦ status led

◦ = OFF

● = ON

\* = LAMPEGGIO LENTO ◦ SLOW FLASHING ◦ CLIGNOTEMENT LENT ◦ LANGSAMES BLINKSIGNAL ◦ DESTELLO LENTO ◦ KNIPPERT LANGZAAM

\* = LAMPEGGIO VELOCE ◦ RAPID FLASHING ◦ CLIGNOTEMENT RAPIDE ◦ SCHNELLES BLINKSIGNAL ◦ DESTELLO RÁPIDO ◦ KNIPPERT SNEL

XP20 D		RX	TX
DL1	◦	Alimentazione assente ◦ No power ◦ Alimentation absente ◦ Versorgung ein ◦ Alimentación ausente ◦ Geen voeding	/
	●	Alimentazione presente ◦ Power on ◦ Alimentation présente ◦ Versorgung aus ◦ Alimentación presente ◦ Voeding aanwezig	
DL2	◦	Allineamento assente ◦ No alignment ◦ Absence de l'alignement ◦ Nicht ausgerichtet ◦ Alineación ausente ◦ Uitlijning afwezig	/
	●	Allineamento presente ◦ Alignment on ◦ Présence de l'alignement ◦ Ausgerichtet ◦ Alineación presente ◦ Uitlijning aanwezig	

XP20B D		RX	TX
DL1	◦	Allineamento assente ◦ No alignment ◦ Absence de l'alignement ◦ Nicht ausgerichtet ◦ Alineación ausente ◦ Uitlijning afwezig	/
	●	Allineamento presente ◦ Alignment on ◦ Présence de l'alignement ◦ Ausgerichtet ◦ Alineación presente ◦ Uitlijning aanwezig	
DL2	◦	Non funziona / Collegamento assente ◦ Not working / No connection ◦ Ne fonctionne pas / Absence de connexion ◦ Funktioniert nicht/nicht angeschlossen ◦ No funciona / Conexión ausente ◦ Werkt niet / Verbinding afwezig	/
	●	Collegamento presente ◦ Connection on ◦ Connexion active ◦ Angeschlossen ◦ Conexión presente ◦ Verbinding aanwezig	
	*	Anomalia BUS ◦ BUS faulty ◦ Anomalie BUS ◦ BUS-Störung ◦ Anomalía BUS ◦ Storing BUS	

XP20WD		RX	TX
DL1	◦	Alimentazione assente ◦ No power ◦ Alimentation absente ◦ Versorgung ein ◦ Alimentación ausente ◦ Geen voeding	/
	●	Alimentazione presente ◦ Power on ◦ Alimentation présente ◦ Versorgung aus ◦ Alimentación presente ◦ Voeding aanwezig	
DL2	◦	Batteria scarica / fotocellula impegnata ◦ Discharged battery / Photocell occupied ◦ Batterie déchargée / photocellule engagée ◦ Batterie leer/Fotocelle belegt ◦ Bateria descargada / fotocélula ocupada ◦ Batterij leeg / fotocel bezet	Normale funzionamento ◦ Normal operation ◦ Fonctionnement normal ◦ Normalbetrieb ◦ Funcionamiento normal ◦ Normale werking
	●	Batteria OK ◦ Battery OK ◦ Batterie OK ◦ Batterie OK ◦ Bateria OK ◦ Batterij OK	/
	*	Visualizzazione canale ◦ Channel visualisation ◦ Affichage canal ◦ Kanalanzeige ◦ Visualización canal ◦ Weergave kanaal	/
	*	Batteria in esaurimento ◦ Battery low ◦ Batterie déchargée ◦ Batterie fast leer ◦ Bateria casi agotada ◦ Batterij bijna leeg	/
DL3	◦	Allineamento assente / fotocellula impegnata ◦ No alignment / Photocell occupied ◦ Absence de l'alignement / photocellule engagée ◦ Nicht ausgerichtet / Fotocelle belegt ◦ Alineación ausente / fotocélula ocupada ◦ Uitlijning afwezig / fotocel bezet	/
	●	Allineamento presente ◦ Alignment on ◦ Présence de l'alignement ◦ Ausgerichtet ◦ Alineación presente ◦ Uitlijning aanwezig	
	*	Allineamento insufficiente ◦ Insufficient alignment ◦ Alignedement insuffisant ◦ Nicht ausreichend ausgerichtet ◦ Alineación insuficiente ◦ Uitlijning onvoldoende	

## EU DECLARATION OF CONFORMITY

**Manufacturer:** FAAC S.p.A. Soc. Unipersonale  
**Address:** Via Calari, 10 - 40069 Zola Predosa BOLOGNA - ITALY  
 hereby declares on his sole responsibility that the following product:  
**Description:** photocell  
**Model:** XP20 D, XP20B D, XP20W D  
 complies with the following applicable EU legislations:  
 2014/30/EU  
 2011/65/EU

Furthermore, the following harmonised standards have been applied:  
 EN61000-6-2:2005  
 EN61000-6-3:2007 + A1:2011

Bologna, January the 1st 2018

CEO

A. Marcellan



- Manutenzione
- Maintenance
- Maintenance
- Wartung
- Mantenimiento
- Onderhoud



NO detergents NO oil NO silicon



Verificare il funzionamento almeno ogni 6 mesi. ◦ Verify operation at least every 6 months. ◦ Vérifier tous les 6 mois au moins le fonctionnement. ◦ Die Funktionstüchtigkeit mindestens halbjährlich überprüfen. ◦ Compruebe el funcionamiento al menos cada 6 meses. ◦ Controleer de werking minstens iedere 6 maanden.



XP20B D e XP20W D sono sistemi protetti in caso di interferenze prodotte da fonti luminose esterne (es. fari LED autoveicoli). ◦ XP20B D and XP20W D are protected systems in the event of interference from external light sources (e.g. vehicle LED headlights). ◦ Les systèmes XP20B D et XP20W D sont protégés contre les interférences produites par des sources lumineuses externes (p. ex. des feux à LED de voiture). ◦ XP20B D und XP20W D sind Systeme, die gegen von externen Lichtquellen erzeugte Interferenzen (z.B. LED-Scheinwerfer von Kraftfahrzeugen) geschützt sind. ◦ XP20B D y XP20W D son sistemas protegidos en caso de interferencias producidas por fuentes luminosas externas (ej. luces de led de automóviles). ◦ XP20B D en XP20W D zijn beschermde systemen in geval van interferenties geproduceerd door externe lichtbronnen (vb. LED-lampen van voertuigen).

# FAAC

FAAC S.p.A. Soc. Unipersonale  
 Via Calari, 10 - 40069 Zola Predosa BOLOGNA - ITALY  
 Tel. +39 051 61724 - Fax +39 051 09 57 820  
 www.faac.it - www.faacgroup.com




# XP20 D

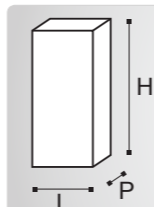
## XP20B D

## XP20W D



CARATTERISTICHE TECNICHE ◦ TECHNICAL SPECIFICATIONS ◦ CARACTÉRISTIQUES TECHNIQUES ◦ TECHNISCHE DATEN ◦  
 CARACTERÍSTICAS TÉCNICAS ◦ TECHNISCHE EIGENSCHAPPEN

	XP20 D	XP20B D	XP20W D
Alimentazione ◦ Power supply ◦ Alimentation ◦ Anschlussspannung ◦ Alimentación ◦ Voeding	24 V~ / 24 V==		12-24 V~ / 12-24 V== / CR2-3V battery (*)
Assorbimento ◦ Absorption ◦ Absorption ◦ Stromaufnahme ◦ Absorción ◦ Stroomopname	Tx=20mA - Rx=30mA	Tx=10mA Rx=10mA 	Tx=5mA (40uA Battery) - Rx=30mA
Grado di protezione ◦ Protection class ◦ Indice de protection ◦ Schutzart ◦ Grado de protección ◦ Beschermingsgraad	IP 54		
Temperatura di funzionamento ◦ Ambient operating temperature ◦ Température d'utilisation ◦ Betriebstemperatur ◦ Temperatura de funcionamiento ◦ Bedrijfstemperatuur	-20°C / +55°C		
Modalità di allineamento ◦ Alignment mode ◦ Modalité d'alignement ◦ Ausrichtung ◦ Modo de alineación ◦ Wijze van uitlijning	Automatica ◦ Automatic ◦ Automatique ◦ Automatikbetrieb ◦ Automática ◦ Automatisch		
Portata nominale ◦ Nominal capacity ◦ Débit nominal ◦ Nennreichweite ◦ Capacidad nominal ◦ Nominaal vermogen	20 m		10 m / 20 m (**)
(**) 10 m (TX a batteria ◦ battery-powered TX ◦ TX à batterie ◦ TX mit Batterie ◦ TX a batería ◦ zender met batterij) 20 m (TX cablata ◦ wired TX ◦ TX câblée ◦ TX verkabelt ◦ TX cableada ◦ bekabelde zender)			
Angolo di regolazione meccanica orizzontale ◦ Horizontal mechanical adjustment angle ◦ Angle de réglage mécanique horizontal ◦ Horizontaler mechanischer Einstellungswinkel ◦ Ángulo de regulación mecánica horizontal ◦ Hoek horizontale mechanische afstelling	-90° / +90°		
Angolo di autoallineamento ottico verticale ◦ Vertical optical self-alignment angle ◦ Angle d'alignement automatique optique vertical ◦ Vertikaler optischer Selbstangleichungswinkel ◦ Ángulo de autoalineación óptica vertical ◦ Hoek verticale optische automatische uitlijning	±7° (20 m) ±13.5° (5 m)		
Tecnologia ◦ Technology ◦ Technologie ◦ Technik ◦ Tecnología ◦ Technologie	Relè - N.C.		Relè - N.C. 
Installazione ◦ Installation ◦ Installation ◦ Montage ◦ Instalación ◦ Installatie	Parete/colonna ◦ Wall/Column ◦ Mur/colonne ◦ Wand/Säule ◦ Pared/columna ◦ Wand/zuilje		



Dimensioni MAX ingombro ◦ MAX overall dimensions  
 ◦ Dimensions MAXI encombrement ◦ Max. Abmessungen  
 ◦ Dimensiones MÁX. totales ◦ MAX. afmetingen

H	130 mm
L	41 mm
P	42 mm



- Supporto scheda orientabile
- Adjustable board support
- Support carte orientable
- Schwenkbare Kartenhalterung
- Soporte de tarjeta orientable
- Houder oriënteerbare kaart

Con 2 coppie di fotocellule, posizionare le coppie TX-RX contrapposte ed a sufficiente distanza l'una dall'altra, verificando che non siano presenti interferenze ottiche, anche causate da riflessioni o rifrazioni; nel qual caso aumentare la distanza fra una coppia e l'altra oppure utilizzare modelli XP20W D o XP20B D che consentono la selezione di canali di trasmissione differenti per ogni coppia. ◦ With 2 pairs of photocells, position the TX-RX pairs across from each other and at a sufficient distance, making sure that there is no optical interference, even from reflections or refractions, in which case increase the distance between one pair and the other or use XP20W D or XP20B D models that allow the selection of different transmission channels for each pair. ◦ En présence de 2 paires de photocellules, positionner les paires TX-RX en les opposant et à une distance suffisante l'une de l'autre, en vérifiant l'absence d'interférences optiques, éventuellement dues à des réflexions ou à des réfractions; le cas échéant, augmenter la distance entre les deux paires ou utiliser les modèles XP20W D ou XP20B D qui permettent de sélectionner des canaux de transmission différents pour chaque paire. ◦ Im Falle von 2 Fotozellenpaaren, die TX-RX Paare in einem ausreichenden Abstand voneinander gegenüberstellen und dabei sicherstellen, dass keine optischen Interferenzen vorliegen, die auch durch Spiegelungen oder Lichtbrechungen hervorgerufen werden können. In diesem Fall den Abstand zwischen den einzelnen Paaren erhöhen bzw. XP20W D oder XP20B D Modelle verwenden, die die Auswahl verschiedener Übertragungskanäle für jedes Paar ermöglichen. ◦ Con 2 parejas de fotocélulas, colocar las parejas TX-RX contrapuestas y a una distancia suficiente entre sí, asegurándose de que no exista ninguna interferencia óptica, causadas incluso por reflejos o refracciones; en caso de interferencias ópticas, aumentar la distancia entre una y otra pareja, o bien utilizar modelos XP20W D o XP20B D que permitan la selección de canales de transmisión diferentes para cada pareja. ◦ Positioneer, met 2 paar fotocellen, de paren TX-RX tegenover elkaar en op een voldoende onderlinge afstand; controleer dat er geen sprake is van optische interferenties, bijvoorbeeld veroorzaakt door weerkaatsingen of refracties. In dat geval moet de afstand tussen de paren vergroot worden of moeten de modellen XP20W D of XP20B D gebruikt worden waarop verschillende transmissiekanalen voor elk paar geselecteerd kunnen worden.

