

Before You Begin

Packing List

Item	Name	Quantity	Unit	Remark
1	RG-ES110D-P Host	1	Set	
2	Foot Pad	4	Piece	
3	Screw	2	Piece	
4	Wall Anchor	2	Piece	
5	Power Adapter	1	Piece	
6	Power Cord	1	Piece	
7	Desiccant	1	Bag	
8	Quick Start Guide	1	Copy	
9	Warranty Card	1	Copy	

You can retrieve product supporting documents at <https://www.ruijienetworks.com>. Click Support > Technical Documents, and download the documents you need.

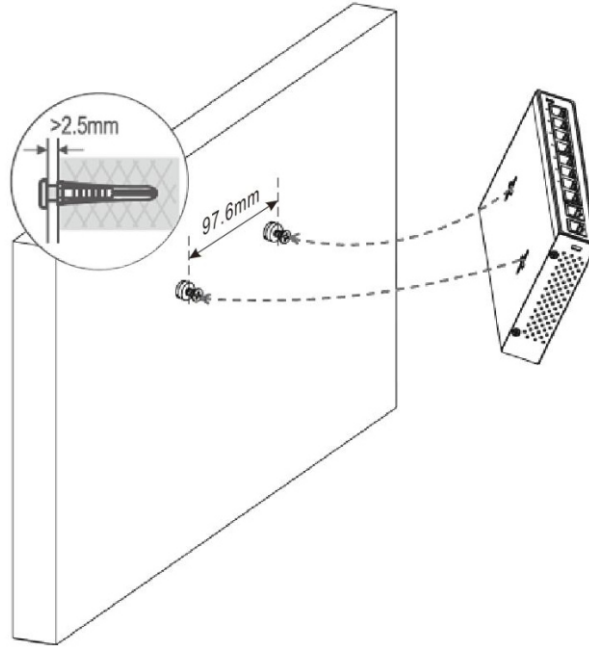
Installation and Networking

RG-ES110D-P can be mounted on the wall. The steps of mounting the switch on the wall are as follows:

- ① Drill two holes of 5mm on the wall as shown below. The holes should be 97.6 mm horizontally apart.
- ② Insert wall anchors into the holes until the edges are aligned with the wall.
- ③ Put the screws into the anchors and tighten the screws. The

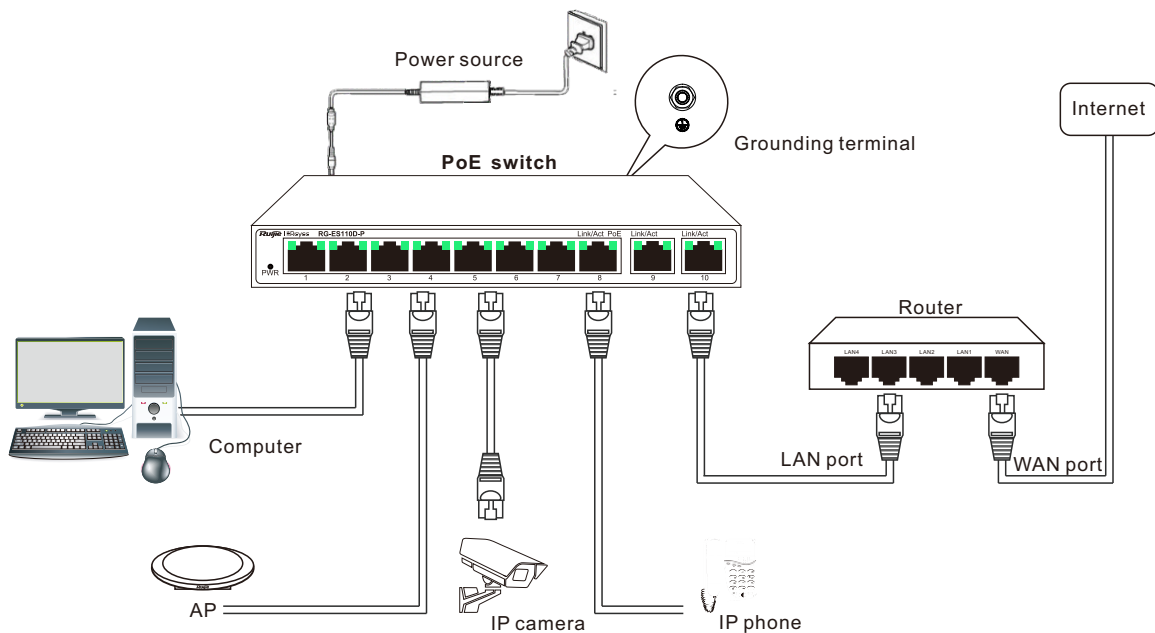
distance between the screw heads and the anchor edges should be more than 2.5 mm.

④Align the two mounting holes on the bottom of the switch with the screws on the wall, and then hang the switch onto the screws.



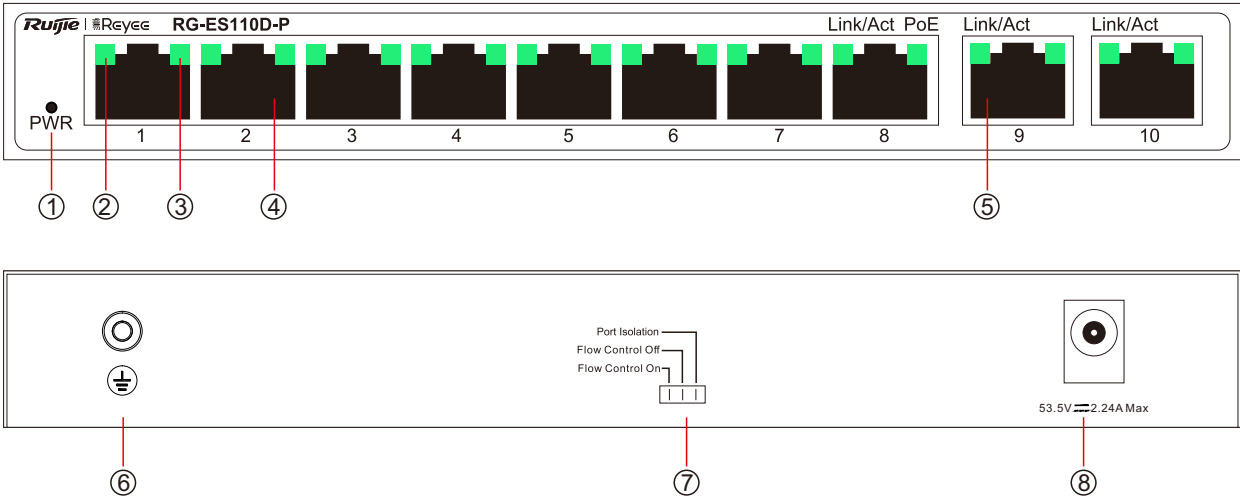
Networking

Refer to the scenario for networking based on your actual situation.



Check whether the device connection is correct and the switch is operational.

Port Information



Note:	1. System status LED	6. Grounding pole
	2. Port status LED	7. Port Mode switch-over button
	3. PoE status LED	8. DC power socket
	4. 10/100Base-TX PoE port	
	5. 10/100/1000Base-T auto-sensing Ethernet port	

Specifications

Specification	RG-ES110D-P
Standard	IEEE 802.3, IEEE 802.3u, IEEE 802.3x, IEEE 802.3z, IEEE 802.3af, IEEE 802.3at
Interface	8*10/100 Mbps PoE/PoE+ ports
	2*10/100/1000 Mbps uplink ports
Switching Capacity	5.6 Gbps
Power Consumption	The overall maximum output power of PoE/PoE+ is 110W. The overall maximum output power is 129W.
Dimensions (W x D x H)	190mm x 100 mm x 28 mm

Port Mode		“Flow Control On”, “Flow Control Off” and “Port Isolation” from left to right
Operating Environment	Temperature	0°C to 45°C
	Humidity	10% to 90% RH(non-condensing)
Storage Environment	Temperature	-40°C to 70°C
	Humidity	5% to 95% RH(non-condensing)

CE Warning:

Operation of this equipment in a residential environment could cause radio interference.

安裝指南

包裝配件清單

項目	名稱	數量	單位	備註
1	主機	1	台	
2	腳墊	4	個	
3	螺絲釘	2	粒	
4	安裝支架	2	個	
5	電源變壓器	1	個	
6	電源線	1	條	
7	乾燥劑	1	包	
8	產品使用說明	1	本	
9	網絡產品保養手冊	1	本	

如要下載配件資料請登上銳捷網絡官方網站

<https://www.ruijienetworks.com>，選取對應的產品類別並揀選有關產品，即可下載包裝配件的產品資料。

安裝及注意事項

安裝說明

RG-ES110D-P 支援掛牆式安裝。

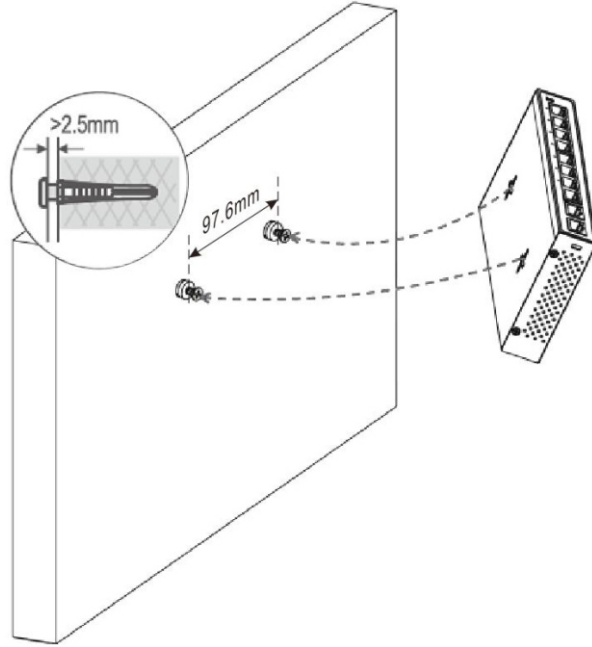
掛牆式安裝步驟具體如下：

步驟 1 如下圖所示，先在牆上鑽 2 個直徑為 5mm 左右的孔，兩孔間距為 97.6mm，並保持同一水平。

步驟 2 將安裝導管置入孔內，並使安裝膠塞與牆面齊平。

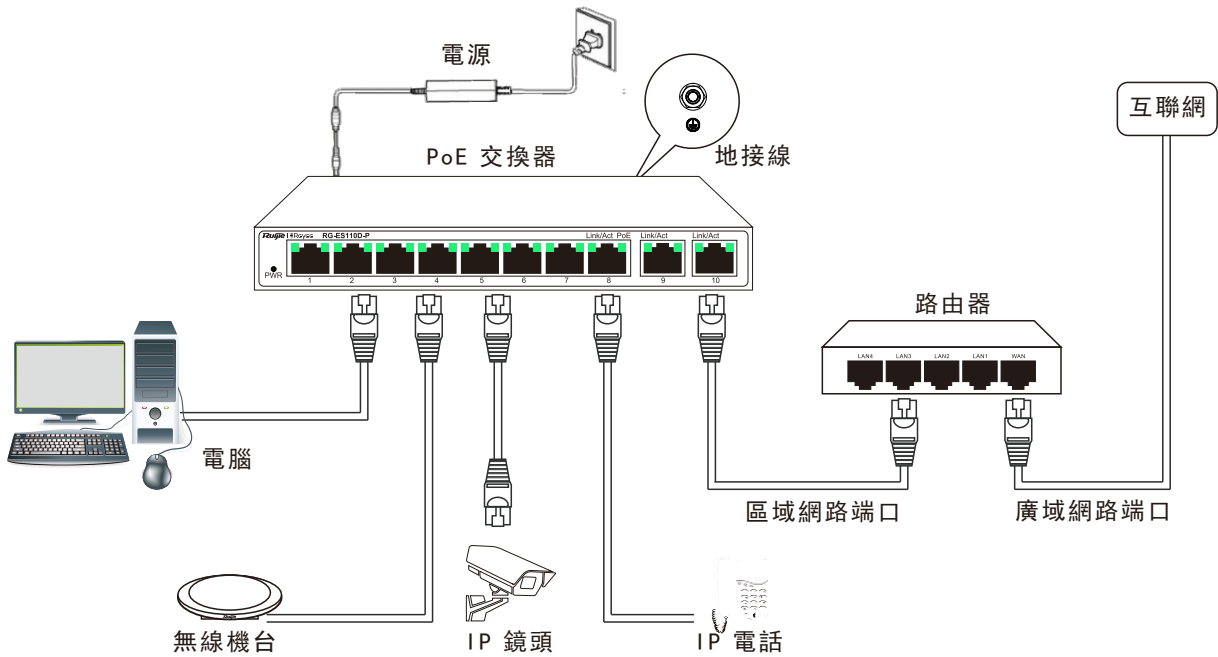
步驟 3 將螺絲釘擰入膠塞，螺絲頭內側與安裝膠塞外沿距離不得少於 2.5mm，以確保裝置能夠穩固地掛在螺絲釘上。

步驟 4 把裝置底部的 2 個掛牆孔對準並掛在螺絲釘上。

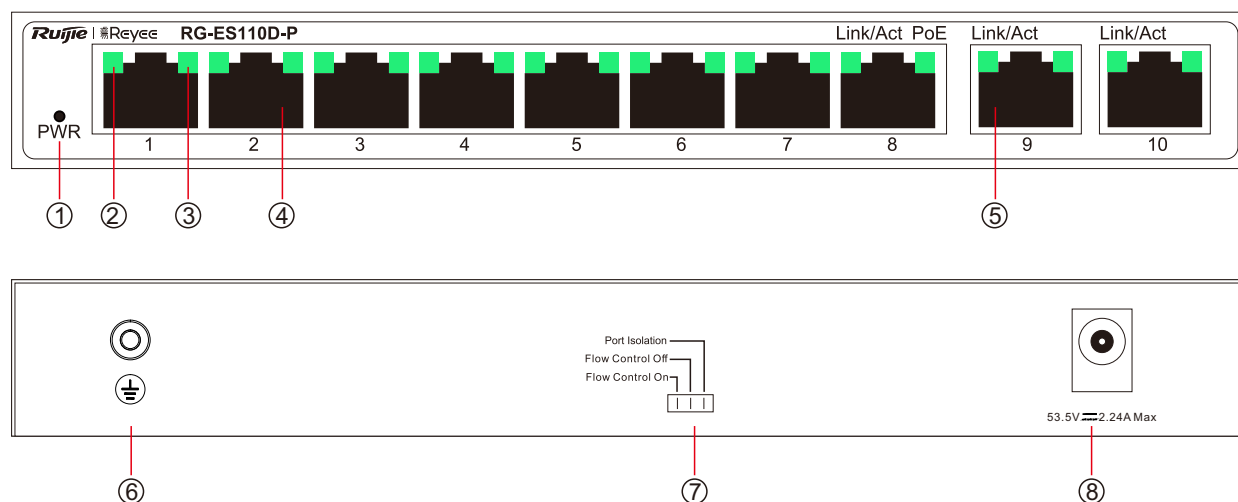


網絡設定

根據您的組網需要，可參照下圖的常見場景連接裝置。



插槽資料



<p>注釋：</p> <p>1. 交換器系統狀態指示燈</p> <p>2. 連接埠狀態指示燈</p> <p>3. PoE 連接埠狀態指示燈</p> <p>4. 10/100 Base-TX PoE 連接埠</p> <p>5. 10/100/1000 Base-T 自適應 乙太網連接埠</p>	<p>6. 接地埠</p> <p>7. 端口模式轉換按鈕</p> <p>8. DC 插槽</p>
--	--

產品規格

型號	RG-ES110D-P
連接埠標準	IEEE 802.3, IEEE 802.3u, IEEE 802.3x, IEEE 802.3z, IEEE 802.3af, IEEE 802.3at
連接埠	8*10/100Mbps PoE/PoE+插槽
	2*10/100/1000 Mbps 上聯插槽
交換帶寬	5.6 Gbps
功率	PoE 最大功率 \leq 110 W 裝置最大功率 \leq 129 W
外形尺寸 (寬 x 深 x 高)	190 mm*100 mm*28 mm
端口模式	控制開關狀態左至右：開，關，隔離

工作環境	工作溫度	0 °C - 45 °C
	工作濕度	10% 至 90% RH
存儲環境	存儲溫度	-40 °C - 70 °C
	存儲濕度	5% 至 95% RH

CE 警告： 在住宅環境中使用本設備可能會造成無線電干擾。

Trước khi bắt đầu

Danh sách thiết bị và phụ kiện

Mục	Tên	Số lượng	Đơn vị	Ghi chú
1	RG-ES110D-P	1	Bộ	
2	Đế chân	4	Chiếc	
3	Vít	2	Chiếc	
4	Neo tường	2	Mảnh	
5	Nguồn	1	Chiếc	
6	Dây nguồn	1	Chiếc	
7	Chất hút ẩm	1	túi	
8	Hướng dẫn bắt đầu nhanh	1	Bản	
9	Thẻ bảo hành	1	Bản	

Bạn có thể truy xuất tài liệu hỗ trợ sản phẩm tại <https://www.ruijienetworks.com>. Nhấp vào Support > Technical Documents, và tải xuống tài liệu cần thiết.

Lắp đặt và nối mạng

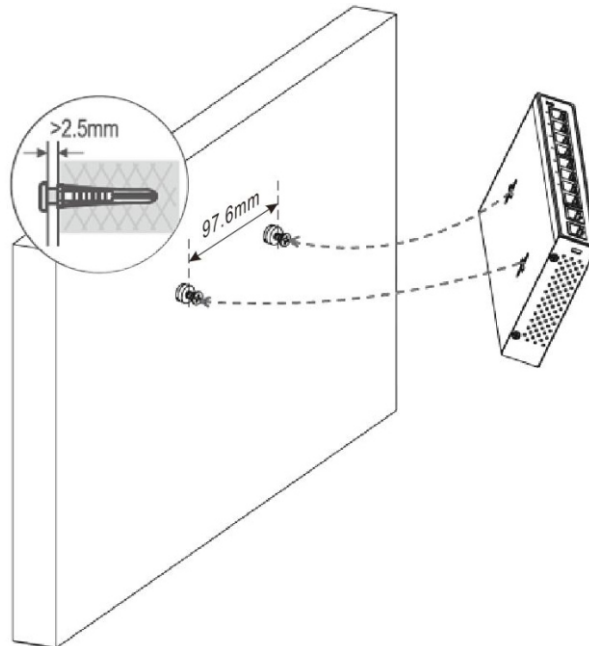
Có thể gắn RG-ES110D-P lên tường.

Các bước gắn switch lên tường như sau:

- ① Khoan hai lỗ có đường kính 5 mm trên tường như hình dưới. Các lỗ cách nhau 97.6 mm theo phương ngang.
- ② Gắn neo tường vào trong lỗ tới khi các cạnh thẳng với tường.
- ③ Đặt vít vào neo và xiết chặt vít. Khoảng cách giữa đầu vít và

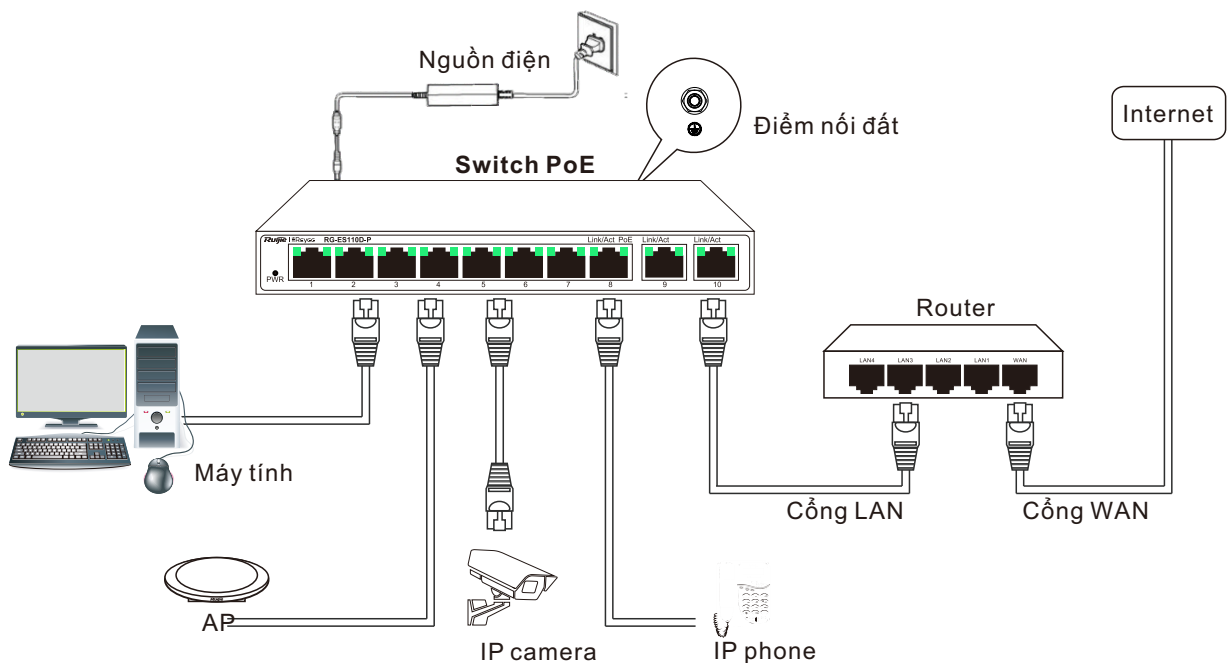
cạnh neo hơn 2,5 mm.

④ Căn chỉnh hai lỗ gắn tại mặt dưới của switch với các vít trên tường sau đó treo switch lên các vít.



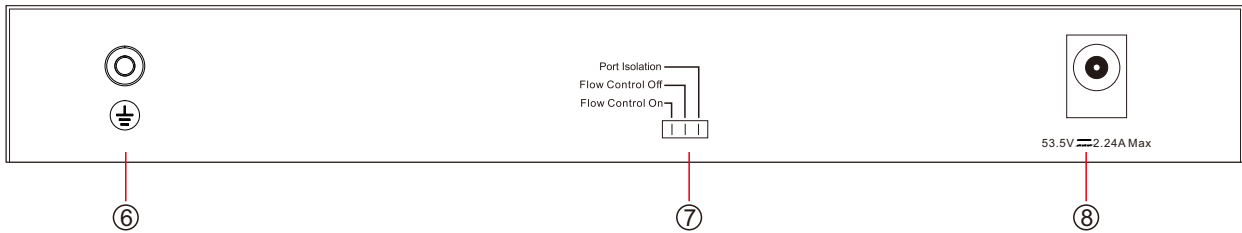
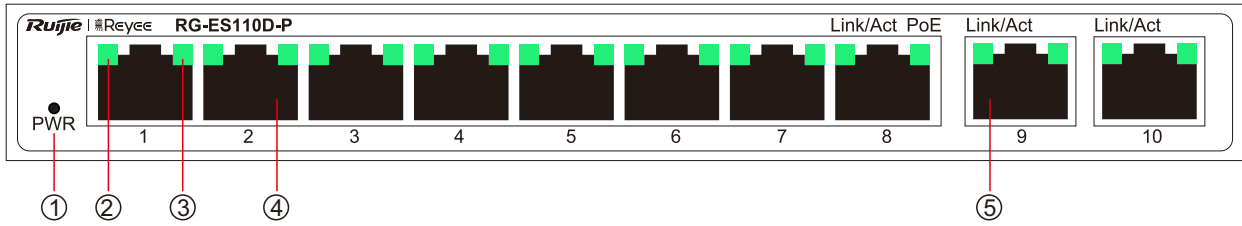
Kết nối mạng

Tham khảo kịch bản để kết nối mạng dựa trên tình hình thực tế.



Kiểm tra kết nối thiết bị có chính xác không. Switch có thể hoạt động ngay sau khi kết nối thành công.

Thông tin cổng



Chú thích:	1. Đèn LED báo trạng thái hệ thống	5. Cổng Ethernet cảm biến tự động 10/100/1000Base-T
	2. Đèn LED báo trạng thái cổng đồng	6. Điểm nối đất
	3. LED trạng thái PoE	7. Nút chuyển chế độ cổng
	4. Cổng 10/100Base-TX PoE	8. Cổng nguồn DC

Thông số kỹ thuật

Thông số kỹ thuật	RG-ES110D-P
Tiêu chuẩn	IEEE 802.3, IEEE 802.3u, IEEE 802.3x, IEEE 802.3z, IEEE 802.3af, IEEE 802.3at
Cổng	8 cổng PoE/PoE+ 10/100 Mbps
	2 cổng uplink 10/100/1000 Mbps
Tốc độ chuyển mạch	5.6 Gbps
Mức tiêu thụ điện	Tổng công suất đầu ra tối đa của PoE/PoE+ là 110 W. Tổng công suất tối đa là 129 W.
Kích thước (Dài x Rộng x Cao)	190mm x 100 mm x 28 mm
Chế độ cổng	“Bật kiểm soát luồng”, “Tắt kiểm soát luồng” và “Cách ly cổng” từ trái sang phải

Môi trường hoạt động	Nhiệt độ	0°C - 45°C
	Độ ẩm	10% - 90% RH (độ ẩm tương đối), không ngưng tụ
Môi trường bảo quản	Nhiệt độ	-40°C - 70°C
	Độ ẩm	5% - 95% RH (độ ẩm tương đối), không ngưng tụ

Khuyến cáo CE:

Thiết bị này có thể gây nhiễu sóng vô tuyến khi hoạt động trong môi trường dân cư.

Sebelum Anda Memulai

Isi Paket

No.	Nama	Jumlah	Satuan	Catatan
1	Unit Perangkat RG-ES110D-P	1	Set	
2	Bantalan kaki	4	Buah	
3	Sekrup	2	Buah	
4	Jangkar Dinding	2	Buah	
5	Adaptor Daya	1	Buah	
6	Kabel Daya	1	Buah	
7	Pengering	1	Kantong	
8	Buku Panduan	1	Salin	
9	Kartu Garansi	1	Salin	

Anda bisa mendapatkan dokumen pendukung produk di halaman <https://www.ruijienetworks.com>. Klik Bantuan > Dokumen Teknis, dan unduh dokumen yang anda butuhkan.

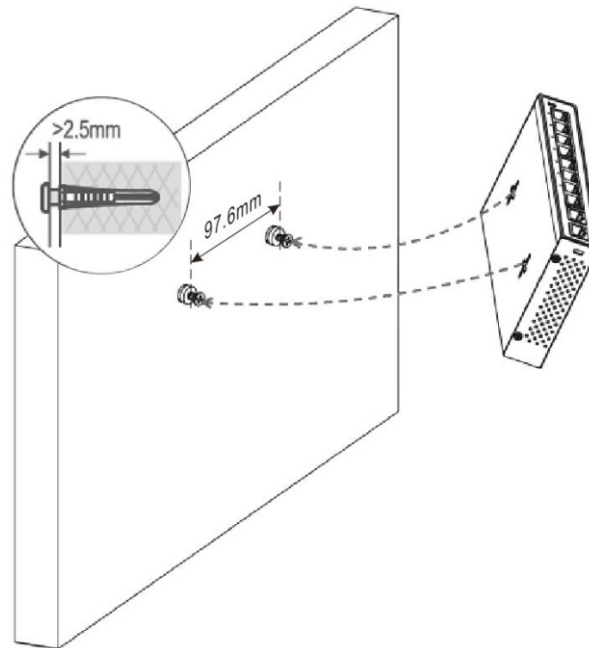
Instalasi dan Jaringan

RG-ES110D-P dapat dipasang di dinding.

Langkah memasang switch di dinding adalah sebagai berikut:

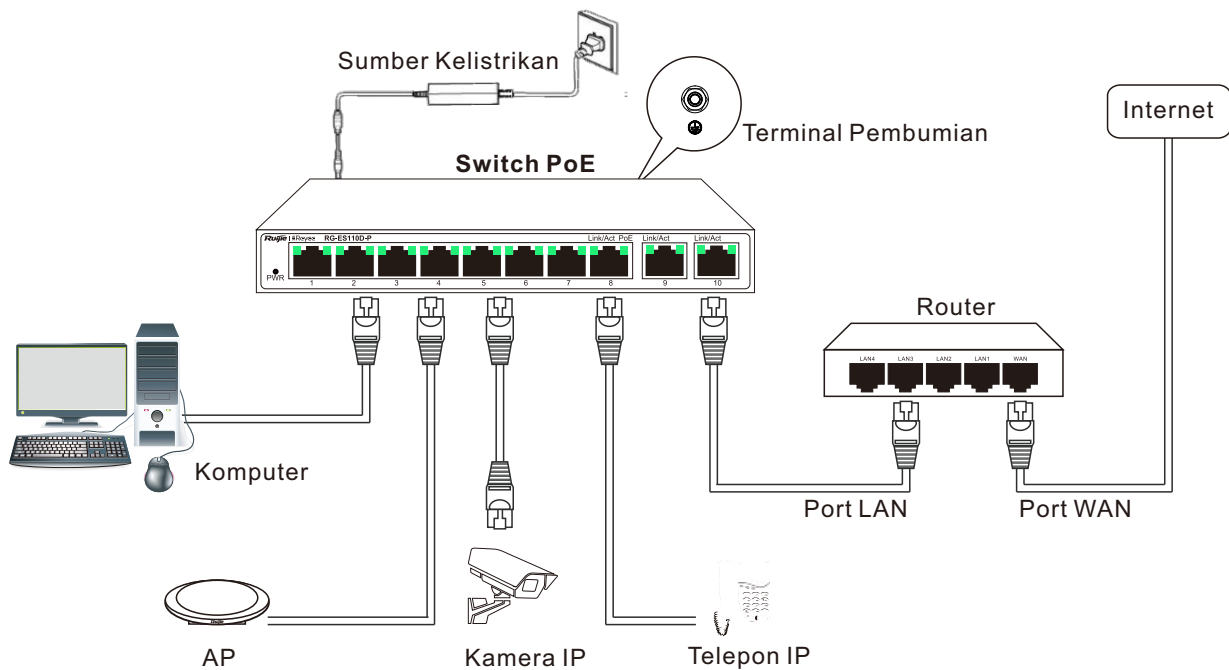
- ① Bor dua lubang berukuran 5mm pada dinding seperti gambar di bawah. Jarak antar lubang secara horizontal harus sejauh 97.6 mm.
- ② Masukkan penyangga dinding ke dalam lubang hingga ujungnya sejajar dengan dinding.
- ③ Letakkan sekrup pada penyangga dinding, kemudian kencangkan. Jarak antara kepala sekrup dengan ujung penyangga dinding harus lebih dari 2.5 mm.

- ④ Sejajarkan lubang penyangga pada bagian bawah switch dengan sekrup di dinding, kemudian gantungkan switch pada sekrup.



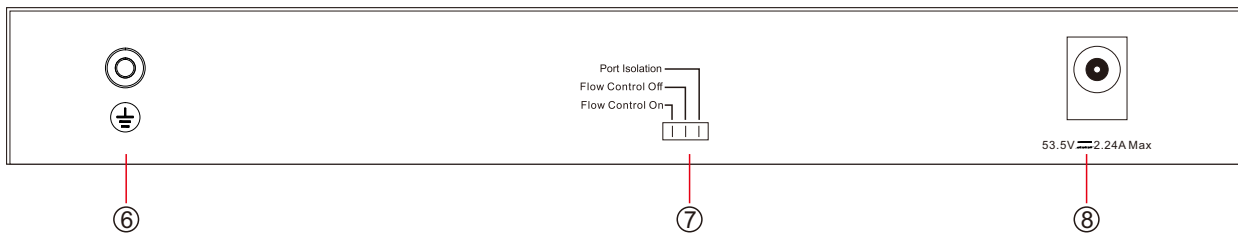
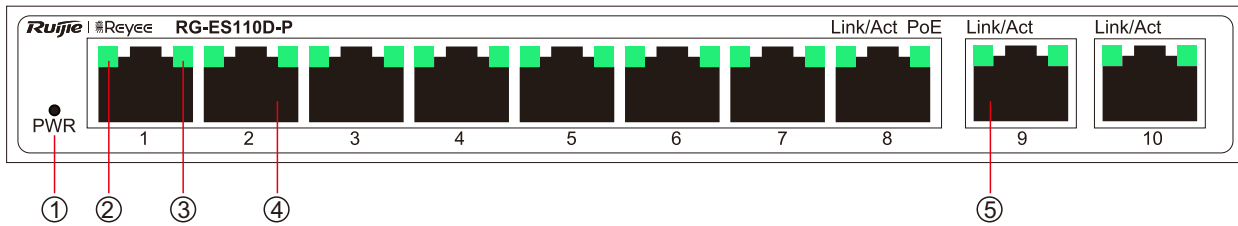
Jaringan

Merujuk ke skenario berdasarkan kondisi aktual jaringan anda.



Periksa apakah perangkat sudah terhubung dengan benar *Switch* dapat langsung bekerja setelah terhubung dengan benar.

Informasi Port



Catatan:	<ol style="list-style-type: none"> 1. Status LED sistem 2. LED status port tembaga 3. Status LED PoE 4. Port 10/100Base-TX PoE 5. Port Ethernet 10/100/1000 Base-T deteksi otomatis 	<ol style="list-style-type: none"> 6. Tombol penggantian status Mode Port 7. Titik Pembumihan 8. Port daya DC
----------	--	--

Spesifikasi

Spesifikasi	RG-ES110D-P
Standar	IEEE 802.3, IEEE 802.3u, IEEE 802.3x, IEEE 802.3z, IEEE 802.3af, IEEE 802.3at
Port	8 port PoE/PoE+ 10/100Mbps
	2 port uplink 10/100/1000Mbps
Kapasitas Switching	5.6 Gbps
Konsumsi Daya	Keseluruhan keluaran daya maksimal PoE/PoE+ adalah 110W. Keseluruhan keluaran daya maksimal adalah 129W.

Dimensi (P x L x T)		190mm x 100 mm x 28 mm
Mode Port		“ Flow Control Aktif”, “Flow Control Mati” dan “Isolasi Port” dari kiri ke kanan.
Lingkungan Penggunaan	Suhu	0 °C - 45 °C
	Kelembaban	10% - 90% RH, tidak berembun
Lingkungan Penyimpanan	Suhu	-40 °C - 70 °C
	Kelembaban	5% - 95% RH, tidak berembun

Peringatan CE:

Penggunaan perangkat ini pada kawasan hunian dapat menyebabkan gangguan sinyal radio.

До начала работы

Комплектация

п/п	Наименование	Количество	Единицы измерения	Примечание:
1	Коммутатор RG-ES110D-P	1	комплект	
2	Мягкая ножка	4	шт.	
3	Винты	2	шт.	
4	Анкер	2	шт.	
5	Блок питания	1	шт.	
6	Сетевой шнур	1	шт.	
7	Влагопоглотитель	1	пакет	
8	Краткая инструкция по эксплуатации	1	экземпляр	
9	Гарантийный талон	1	экземпляр	

Сопроводительную документацию по устройству можно получить на сайте <https://www.ruijienetworks.com>. Выберите Support (Поддержка) > Technical Documents (Техническая документация) и загрузите необходимые документы.

Монтаж и создание конфигурации сети

RG-ES110D-P может быть установлен на стене.

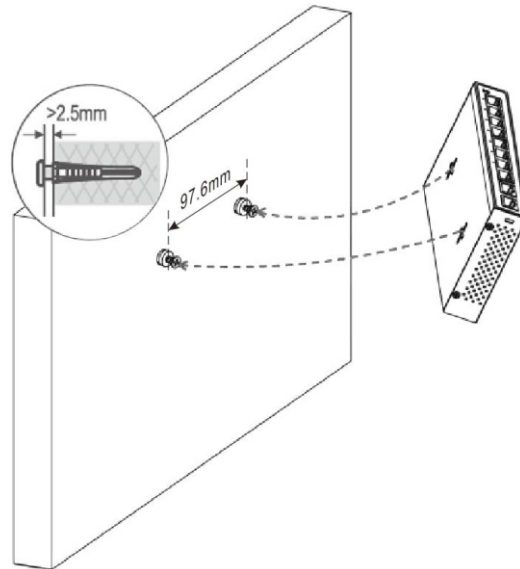
Порядок монтажа коммутатора на стене:

① Просверлите в стене два отверстия диаметром 5 мм, как показано ниже. Отверстия должны быть расположены на расстоянии 97.6 мм по горизонтали друг от друга.

② Вставьте дюбели в отверстия заподлицо со стеной.

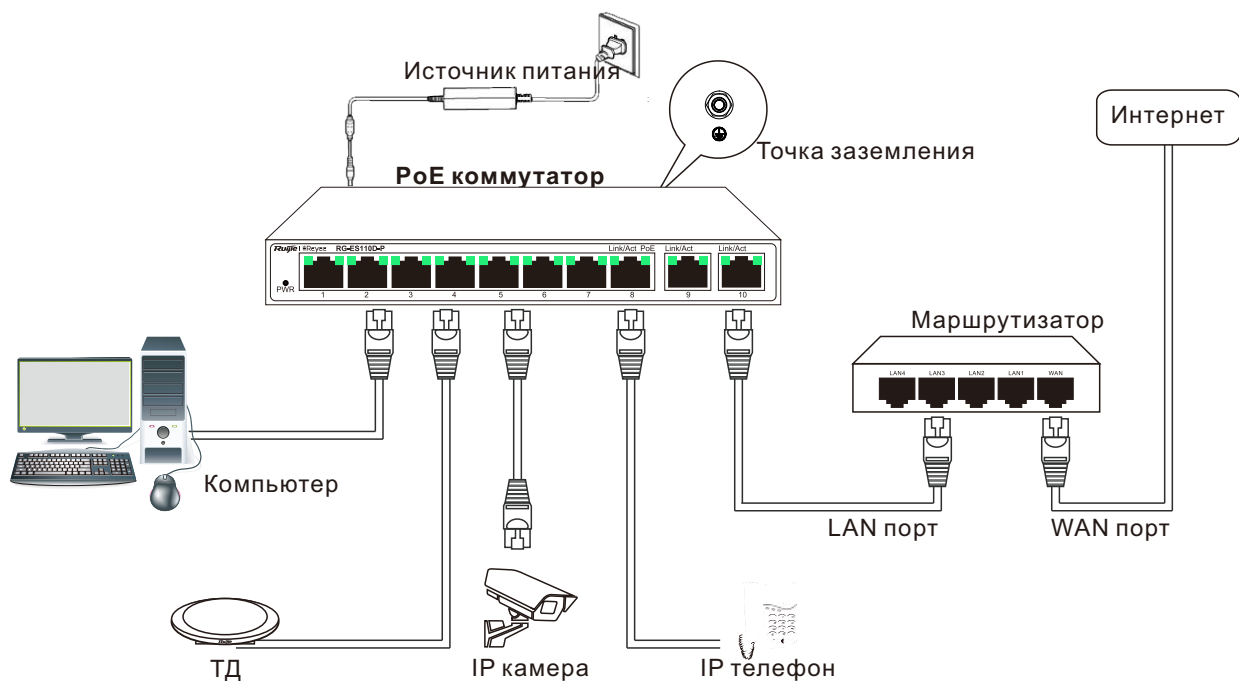
③ Вставьте саморезы в дюбели и закрутите их. Расстояние между головкой самореза и краем дюбеля должно быть более 2,5 мм.

④ Повесьте коммутатор на стену, вставив головки саморезов в монтажные отверстия на задней стороне коммутатора.



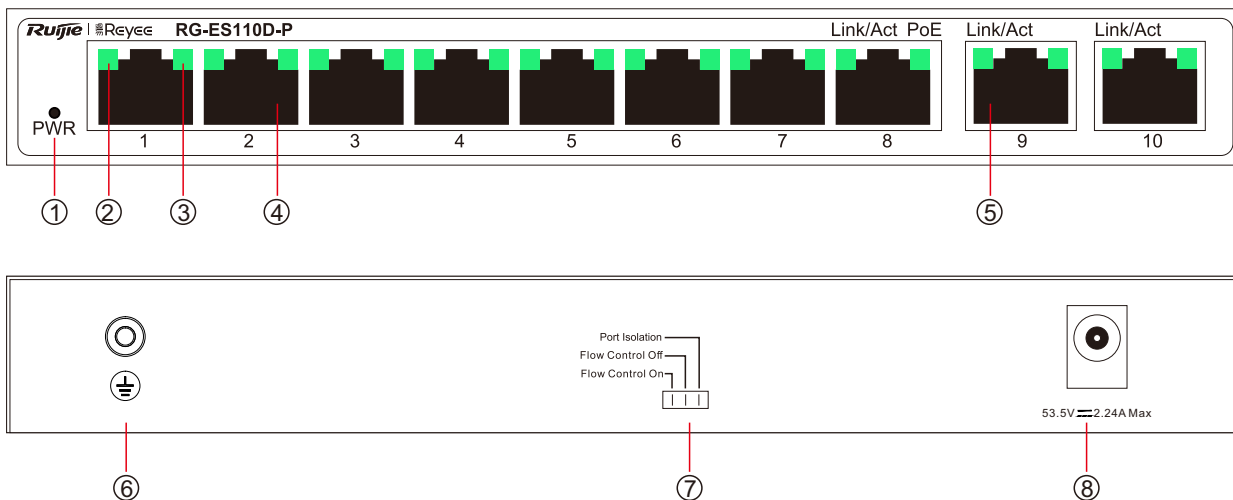
Создание конфигурации сети

Обратитесь к сценарию для создания сети на основе вашей реальной ситуации.



Проверьте правильность подключения устройства. Коммутатор может начать работать сразу после правильного подключения.

Порты



Примечание:

1- Светодиодный индикатор статуса системы;
 2- Светодиодный индикатор состояния порта
 3- Светодиод индикации статуса PoE
 4- 10/100Base-TX PoE порт

5 - Порт Ethernet 10/100/1000Base-T;
 6 - Заземление
 7 - Переключатель режимов портов
 8 - Разъем питания постоянного тока

Характеристики

Модель	RG-ES110D-P
Поддержка стандартов	IEEE 802.3, IEEE 802.3u, IEEE 802.3x, IEEE 802.3z, IEEE 802.3af, IEEE 802.3at
Порты	2 порта PoE/PoE+ 10/100 Мбит/с
	2 аплинк порт 10/100/1000 Мбит/с
Коммутационная ёмкость	5.6 Гбит/с
Энергопотребление	Общая максимальная выходная мощность PoE/PoE+ составляет 110 Вт. Общая максимальная выходная мощность составляет 129 Вт.

Размеры (Ш x Г x В)		190 мм x 100 мм x 28 мм
Режим порта		“Управление потоком включено”, “Управление потоком выключено” и “Изоляция портов” слева направо
Условия эксплуатации	Температура	0 °С - 45 °С
	Влажность	10% - 90% относительной влажности, без конденсации
Условия хранения	Температура	-40 °С - 70 °С
	Влажность	5% - 95% относительной влажности, без конденсации

Предупреждение согласно требованиям Совета Европы:
Эксплуатация данного устройства в жилых помещениях может вызвать радиопомехи.

قائمة محتويات العبوة

العنصر	الاسم	الكمية	الوحدة	ملحوظة
1	مضيف RG-ES110D-P	1	مجموعة	
2	القاعدة السفلية	4	قطعة	
3	برغي مقاس	2	قطعة	
4	مرتكز تثبيت حائطي	2	قطعة	
5	محول الطاقة	1	قطعة	
6	سلك الطاقة	1	قطعة	
7	مادة مجففة	1	كيس	
8	دليل التشغيل السريع	1	نسخة	
9	بطاقة الضمان	1	نسخة	

يُمكنك الحصول على مُستندات الدعم الخاصة بالمنتج على الرابط <https://www.ruijienetworks.com>. انقر فوق Support (الدعم) < Technical Documents (المستندات الفنية)، ثم نزل المُستندات التي تحتاج إليها.

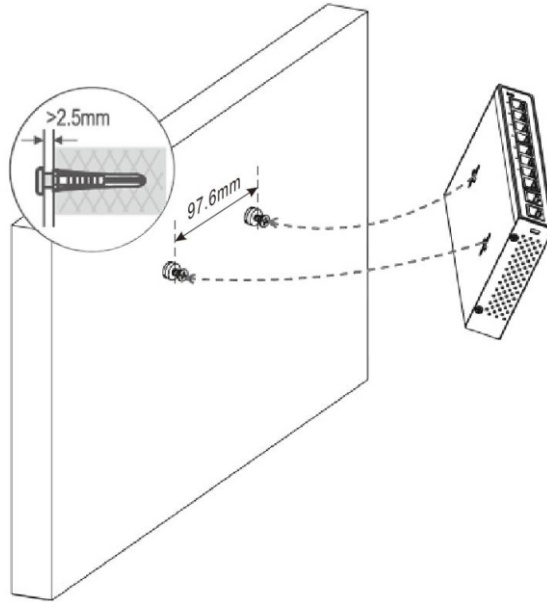
التركيب و الربط بالشبكة

يمكن تركيب جهاز RG-ES110D-P على الحائط.

فيما يلي عرض لخطوات تثبيت المبدّل على الحائط:

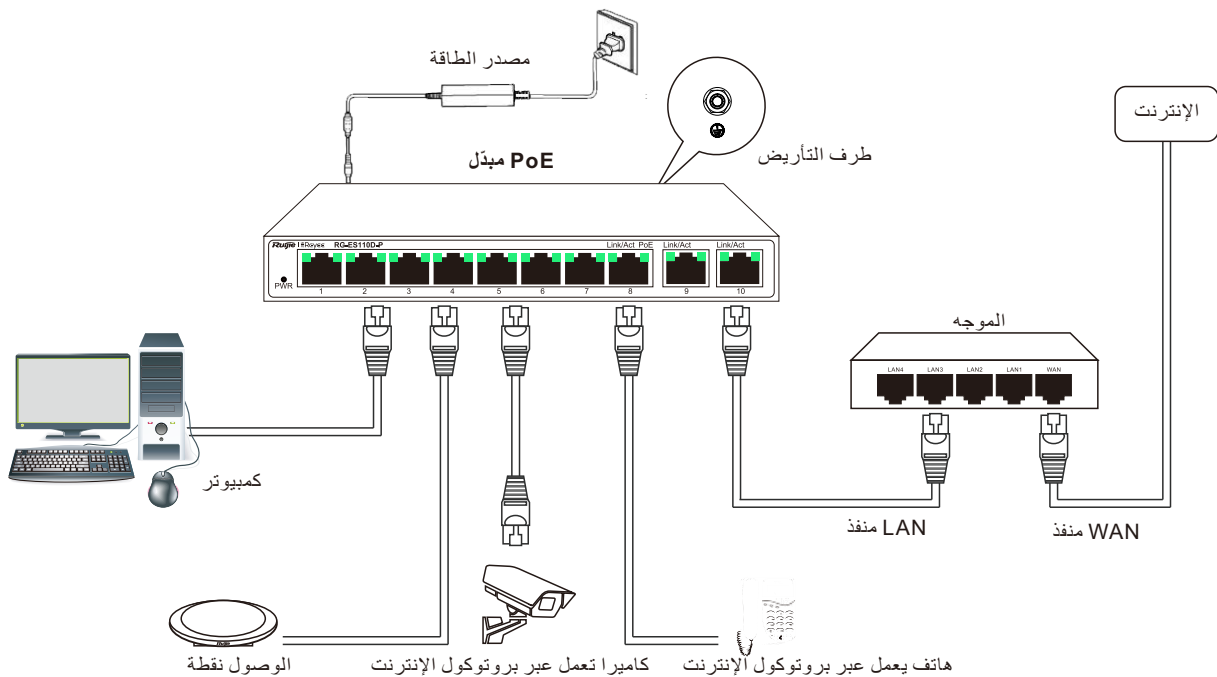
- ① قم بعمل ثقبتين بقطر 5 مم في الحائط كما هو موضح أدناه. يجب أن يفصل بين الثقبتين مسافة أفقية مقدارها 97.6 مم.

- ② أدخل الحوامل الحائطية داخل الثقوب حتى تمام مُحاذاتها مع سطح الحائط.
- ③ ضع البراغي داخل حوامل التثبيت وأحكم ربطها. يجب أن تكون المسافة الفاصلة بين رؤوس البراغي وحواف الحوامل أكبر من 2.5 مم.
- ④ قم بمُحاذاة ثقب التثبيت في قاعدة المبدّل مع البراغي المثبتة على الحائط، ثم علق المبدّل عليها.



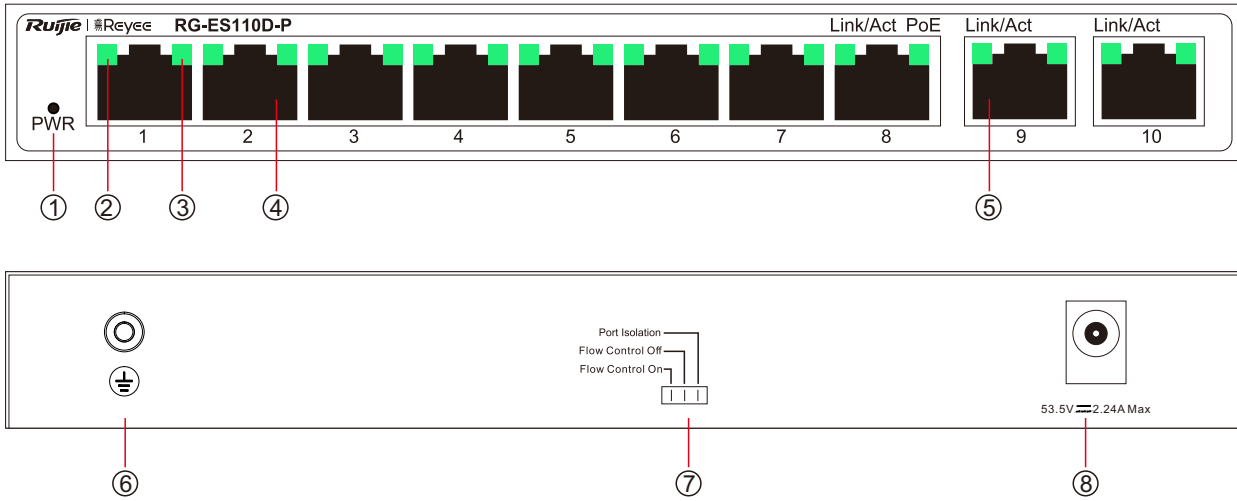
الربط بالشبكة

راجع السيناريو لمعرفة كيفية الربط بالشبكة وفقاً للموقف الفعلي.



تحقق مما إذا كان اتصال الجهاز صحيحاً، ويمكن للمبدّل أن يعمل بعد التوصيل الصحيح مباشرة.

معلومات المنفذ



5. منفذ الإيثرنت ذاتي الاستشعار وفق المعيار
بسرعة 10/100/1000 ميجابت/ثانية Base-T
6. قضيب التأسيس
7. زر تبديل لوضع المنفذ
8. منفذ طاقة تيار ثابت

ملاحظة:
1. مؤشر LED لبيان حالة النظام
2. مؤشر LED لبيان حالة المنفذ النحاسي
3. مؤشر LED لبيان حالة PoE
4. منفذ الإيثرنت ذاتي الاستشعار وفق
المعيار Base-TX بسرعة 10/100
ميجابت/ثانية

المواصفات

المواصفة	RG-ES110D-P
المعيار	IEEE 802.3, IEEE 802.3u, IEEE 802.3x, IEEE 802.3af, IEEE 802.3at IEEE 802.3z,
المنفذ	عدد 8 منافذ PoE /PoE+ بسرعة 10/100 ميجابت/ثانية عدد 2 منفذ للارتباط بالمستوى الأعلى بسرعة 10/100/1000 ميجابت/ثانية
سعة التبديل	5.6 جيجابت/ثانية
استهلاك الطاقة	الحد الأقصى الإجمالي لطاقة خرج منفذ PoE /PoE+ هو 110 واط. الحد الأقصى الإجمالي لطاقة الخرج هو 129 واط.
الأبعاد (العرض × العمق × الارتفاع)	190 مم × 100 مم × 28 مم
لوضع المنفذ	"تشغيل التحكم بالتدفق"، "إيقاف التحكم بالتدفق" و"عزل المنفذ" من اليسار لليمين

بيئة التشغيل	درجة الحرارة	من 0 إلى 45 درجة مئوية
	الرطوبة	من 10% إلى 90% رطوبة نسبية، بدون تكثيف
بيئة التخزين	درجة الحرارة	من -40 إلى 70 درجة مئوية
	الرطوبة	من 5% إلى 95% رطوبة نسبية، بدون تكثيف

تحذير CE: قد يتسبب تشغيل هذا الجهاز داخل المساكن في التشويش على إشارة الراديو.

Erste Schritte

Packliste

Artikel	Name	Menge	Einheit	Bemerkung
1	RG-ES110D-P Host	1	Gerät	
2	Fußpolster	4	Stück	
3	Schraube	2	Stück	
4	Wand-Halterung	2	Stück	
5	Netzadapter	1	Stück	
6	Netzkabel	1	Stück	
7	Trocknungsmittel	1	Tasche	
8	Kurzanleitung	1	Kopie	
9	Garantiekarte	1	Kopie	

Produktbegleitende Dokumente können Sie abrufen unter <https://www.ruijienetworks.com>. Klicken Sie auf Support > Technische Dokumente und laden Sie die gewünschten Dokumente herunter.

Installation und Vernetzung

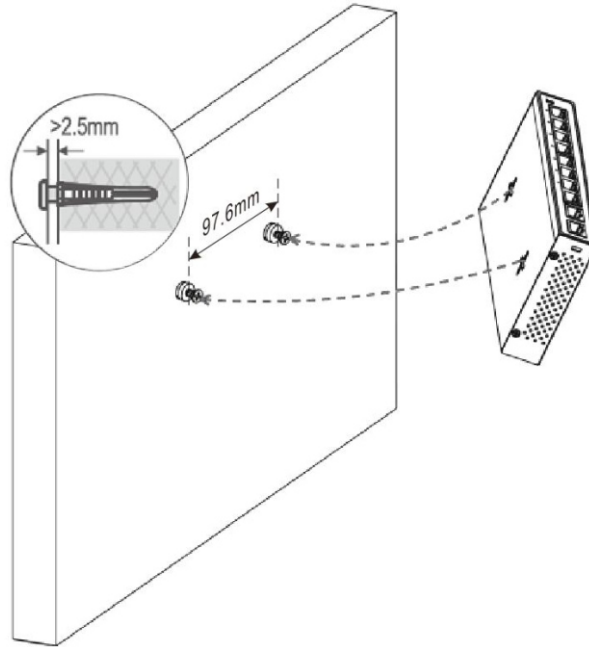
RG-ES110D-P kann an der Wand montiert werden.

Die Montageschritte des Switchs an der Wand sind wie folgt:

- ① Bohren Sie zwei Löcher mit einem Durchmesser von 5 mm an der Wand wie unten abgebildet. Die Löcher sollten horizontal 97.6 mm voneinander entfernt sein.
- ② Setzen Sie die Wandverankerungen in die Löcher, bis die Ränder mit der Wand bündig sind.
- ③ Setzen Sie die Schrauben in die Verankerungen ein und ziehen Sie sie fest. Der Abstand zwischen den Schraubenköpfen und den

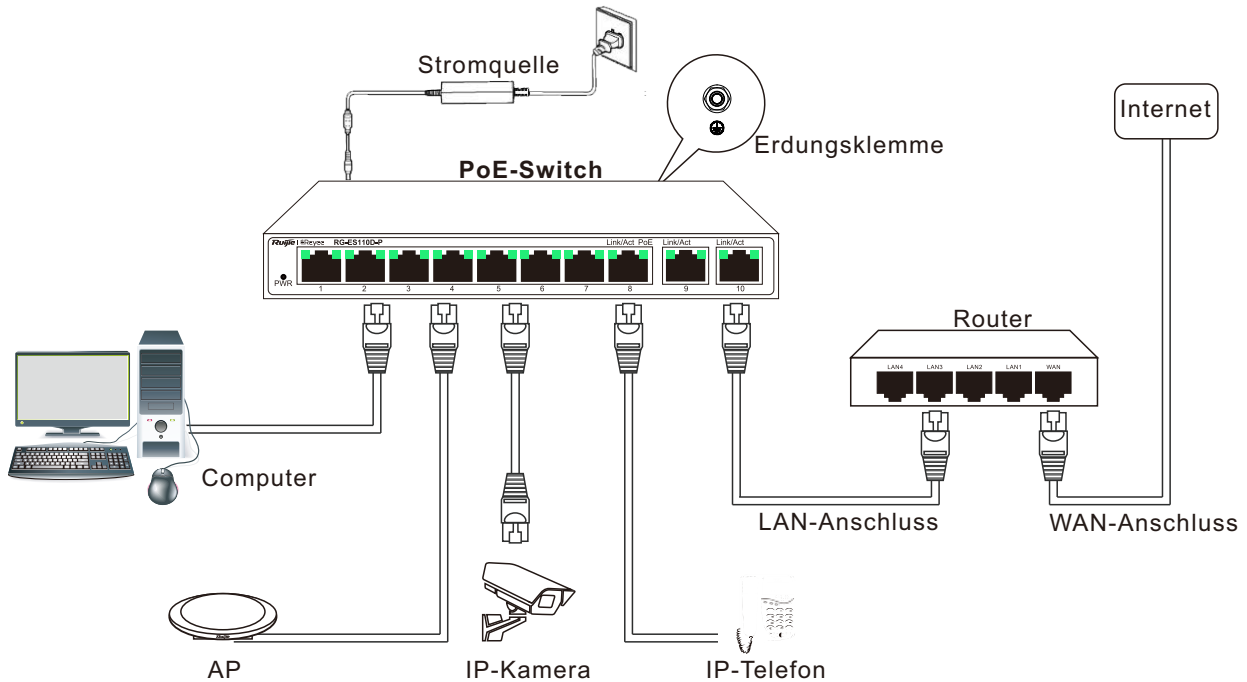
Dübelrändern sollte mehr als 2,5 mm betragen.

④ Richten Sie die beiden Befestigungslöcher an der Unterseite des Switchs mit den Schrauben an der Wand aus, und hängen Sie den Switch dann an die Schrauben.



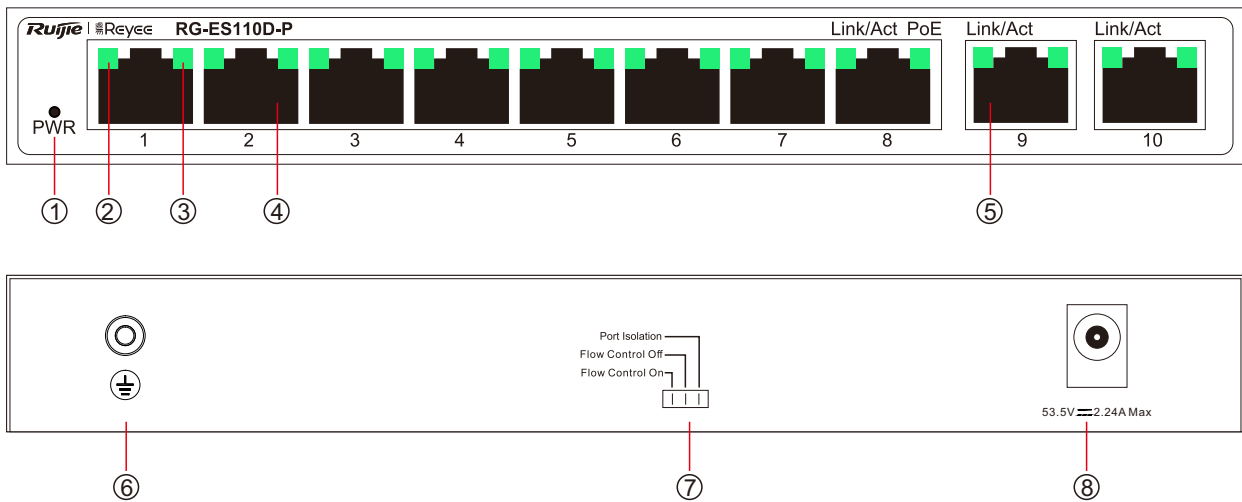
Vernetzung

Nutzen Sie Szenario für die Vernetzung auf Grundlage Ihrer tatsächlichen Situation.



Prüfen Sie, ob der Geräteanschluss korrekt ist. Der Switch kann sofort nach dem korrekten Anschluss in Betrieb genommen werden.

Informationen zum Anschluss



Hinweis:	1. Systemstatus-LED	5. 10/100/1000Base-T-Ethernet
	2. Kupferkabelanschluss	-Anschluss mit automatischer
	Status-LED	Erkennung
	3. PoE-Status-LED	6. Erdungspol
	4. 10/100Base-TX-Ethernet-	7. Anschlussmodus
	Anschluss mit automatischer	Port-Umschalttaste
	Erkennung	8. DC-Stromanschluss

Spezifikatione

Spezifikationen	RG-ES110D-P
Standard	IEEE 802.3, IEEE 802.3u, IEEE 802.3x, IEEE 802.3z, IEEE 802.3af, IEEE 802.3at
Anschluss	8*10/100 Mb/s PoE/PoE+-Anschlüsse 2*10/100/1000 Mb/s Uplink-Anschluss
Schaltkapazität	5.6 Gb/s
Leistungsaufnahme	Die maximale Gesamtausgangsleistung von PoE/PoE+ beträgt 110 W. Die maximale Gesamtausgangsleistung beträgt 129 W.
Abmessungen (B x T x H)	190 mm x 100 mm x 28 mm

Anschlussmodus		"Durchflusskontrolle ein", "Durchflusskontrolle aus" und "Anschlussisolierung" von links nach rechts
Nutzungsumgebung	Temperatur	0–45 °C
	Luftfeuchtigkeit	10–90 % RH, nicht kondensierend
Lagerumgebung	Temperatur	-40–70 °C
	Luftfeuchtigkeit	5–95 % RH, nicht kondensierend

CE-Hinweis:

Der Betrieb dieses Geräts in einer Wohnumgebung könnte Funkstörungen verursachen.

Avant de commencer

Liste de colisage

Élément	Nom	Quantité	Unité	Remarque
1	RG-ES110D-P Hôte	1	Ensemble	
2	Pied	4	Pièce	
3	Vis	2	Pièce	
4	Ancrage mural	2	Pièce	
5	Adaptateur secteur	1	Pièce	
6	Cordon électrique	1	Pièce	
7	Déshydratant	1	Sac	
8	Guide d'utilisation rapide	1	Copie	
9	Carte de garantie	1	Copie	

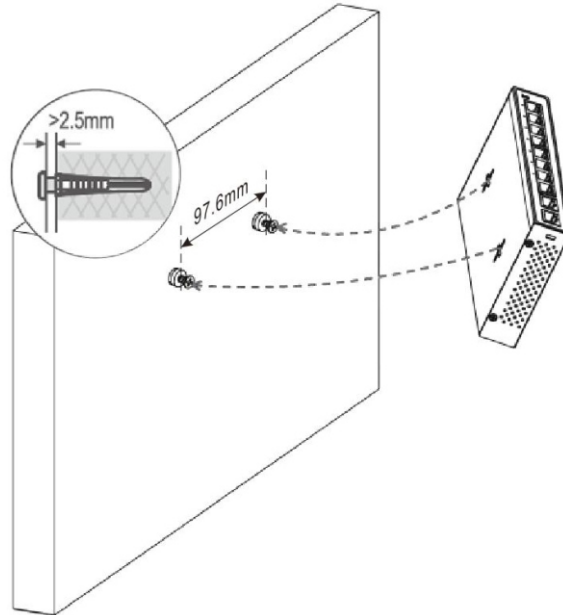
Vous pouvez récupérer tous les documents accompagnant les produits sur <https://www.ruijienetworks.com>. Cliquez sur Support > Documents techniques, et téléchargez les documents dont vous avez besoin.

Installation et mise en réseau

Le RG-ES110D-P peut être monté au mur.
Les étapes de montage du commutateur sur le mur sont les suivantes :

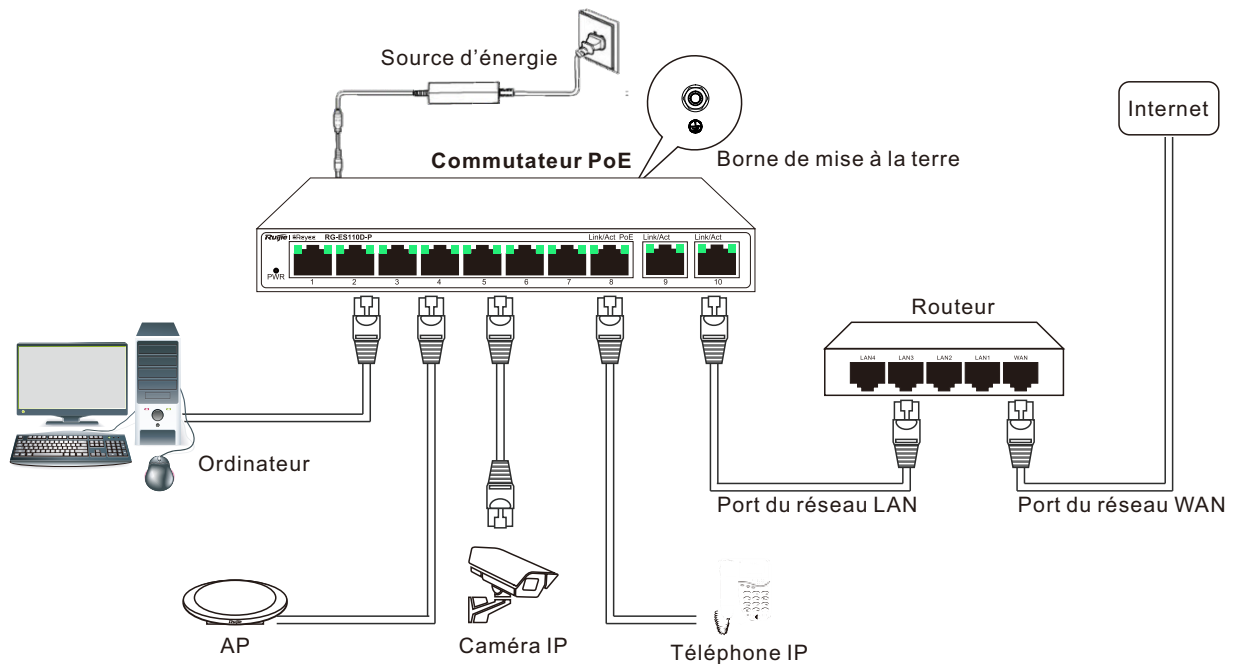
- ① Percez deux trous de 5 mm sur le mur comme indiqué ci-dessous. Les trous doivent être espacés horizontalement de 97.6 mm.
- ② Insérez des chevilles murales dans les trous jusqu'à ce que leurs bords soient alignés avec le mur.

- ③ Insérez les vis dans les chevilles et vissez-les. La distance entre les têtes des vis et les bords des chevilles doit être supérieure à 2,5 mm.
- ④ Alignez les deux trous de fixation sur le bas du commutateur avec les vis du mur, puis accrochez le commutateur aux vis.



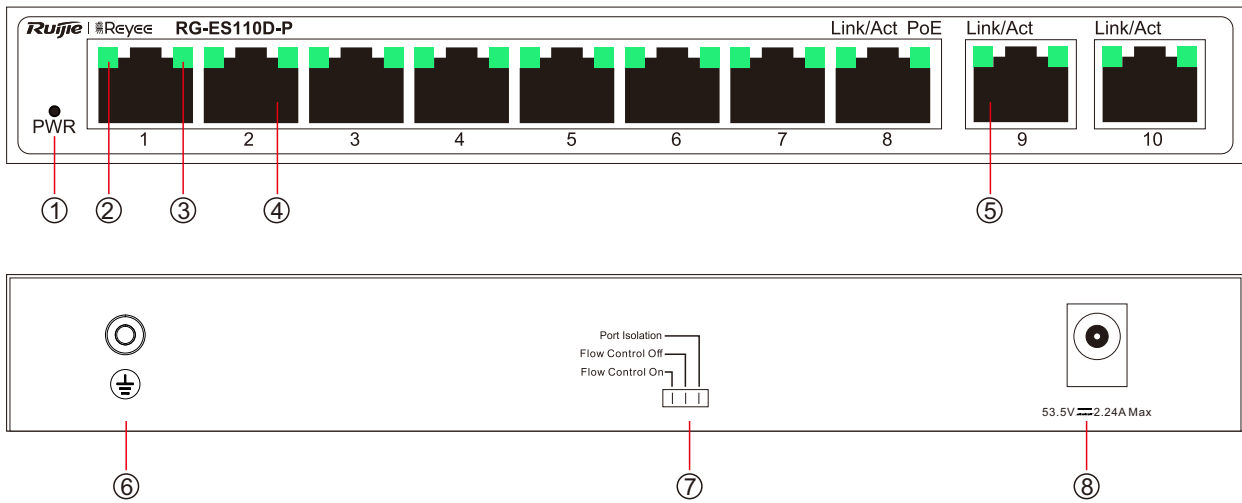
Mise en réseau

Reportez-vous au scénario pour la mise en réseau en fonction de votre situation réelle.



Vérifiez si la connexion de l'appareil est correcte. Le commutateur peut fonctionner immédiatement après une connexion correcte.

Informations sur le port



<p>Note :</p>	<p>1. DEL d'état du système</p> <p>2. DEL d'état du port en cuivre</p> <p>3. DEL d'état PoE</p> <p>4. Port Ethernet 10/100 Base-TX à détection automatique</p>	<p>5. Port Ethernet 10/100/1000 Base-T à détection automatique</p> <p>6. Pôle de mise à la terre</p> <p>7. Bouton de commutation de la demode du port</p> <p>8. Prise de l'alimentation CC</p>
---------------	--	--

Spécifications

Spécifications	RG-ES110D-P
Standard	IEEE 802.3, IEEE 802.3u, IEEE 802.3x, IEEE 802.3z, IEEE 802.3af, IEEE 802.3at
Port	8 x Ports PoE/PoE +10/100 Mbps 2 x Port montant à 10/100/1000 Mbps
Capacité de commutation	5.6 Gbps
Consommation d'énergie	La puissance de sortie maximale globale du PoE/PoE+ est de 110 W. La puissance de sortie maximale globale est de 129 W.
Dimensions (l x P x H)	190 mm x 100 mm x 28 mm

Mode du port		« Contrôle de flux activé », « Contrôle de flux désactivé » et « Isolation du port », de gauche à droite
Environnement d'exploitation	Température	0 à 45 °C
	Humidité	10 à 90 % de HR, hors condensation
Environnement de stockage	Température	-40 à 70 °C
	Humidité	5 à 95 % de HR, hors condensation

Avertissement CE :

L'utilisation de cet équipement dans un environnement résidentiel peut provoquer des interférences radio.

Antes de empezar

Lista de contenido

Elemento	Nombre	Cantidad	Unidad	Observación
1	Switch RG-ES110D-P	1	Conjunto	
2	Soporte de base	4	Pieza	
3	Tornillo	2	Pieza	
4	Anclaje de pared	2	Pieza	
5	Adaptador de corriente	1	Pieza	
6	Cable de alimentación	1	Pieza	
7	Desecante	1	Bolsa	
8	Guía de inicio rápido	1	Copia	
9	Tarjeta de garantía	1	Copia	

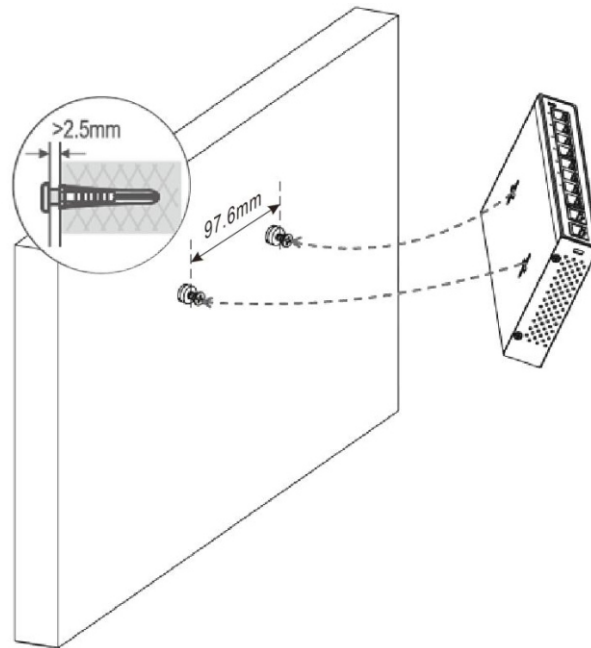
Puede obtener los documentos de soporte del producto en <https://www.ruijienetworks.com>. Haga clic en Soporte > Documentos técnicos y descargue los documentos que necesite.

Instalación y redes

RG-ES110D-P se puede montar en la pared. Los pasos para instalar el conmutador en la pared son los siguientes:

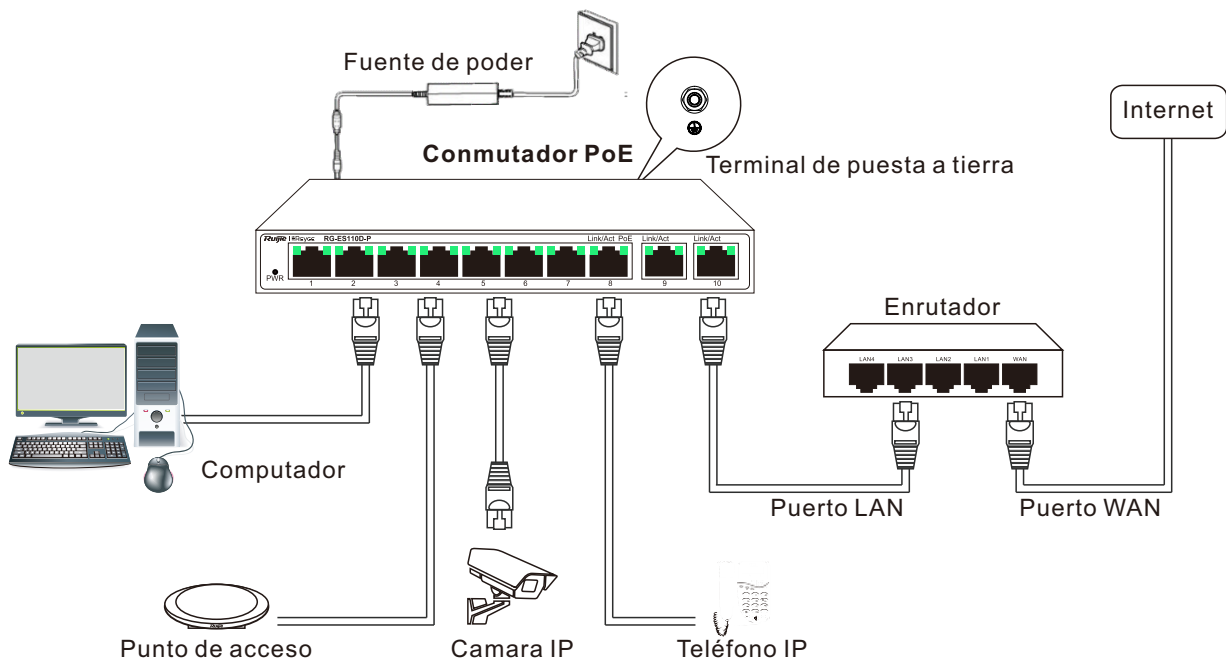
- ① Taladre dos orificios de 5 mm en la pared tal como se muestra a continuación. Los orificios deben estar separados 97.6 mm horizontalmente.
- ② Inserte los anclajes de la pared en los orificios hasta que los bordes estén alineados con la pared.
- ③ Coloque los tornillos en los anclajes y apriételos. La distancia entre las cabezas de los tornillos y los bordes de los anclaje debe ser superior a 2,5 mm.
- ④ Alinee los dos orificios de montaje de la parte inferior del conmutador con

los tornillos de la pared y, a continuación, cuelgue el conmutador en los tornillos.



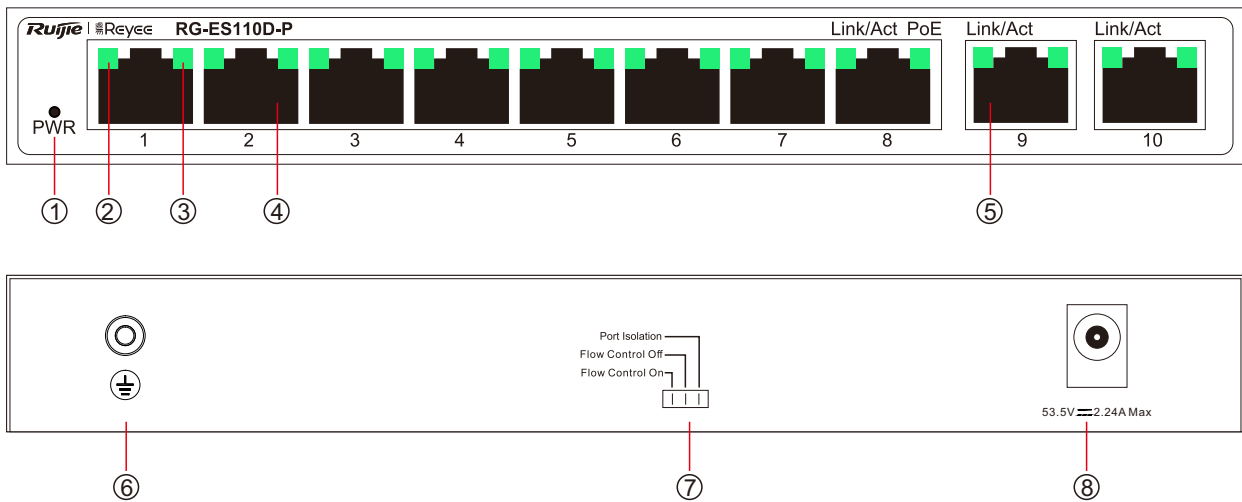
Redes

Remítase al escenario para establecer una red en función de su situación concreta.



Compruebe si la conexión del dispositivo es correcta. El conmutador funcionará inmediatamente después de realizar una conexión correcta.

Información del puerto



Nota:	1. LED de estado del Sistema	5. Puerto Ethernet de detección automática 10/100/1000Base-T
	2. LED de estado del puerto de cobre	6. Puesta a tierra
	3. Indicador LED estado PoE	7. Interruptor para cambio de modo de puerto
	4. Puerto Ethernet de detección automática 10/100Base-TX	8. Puerto de alimentación de CC

Especificaciones

Especificación	RG-ES110D-P
Norma	IEEE 802.3, IEEE 802.3u, IEEE 802.3x, IEEE 802.3z, IEEE 802.3af, IEEE 802.3at
Puerto	8 Puertos PoE/PoE+ de 10/100 Mbps
	2 Puerto de enlace ascendente de 10/100/1000 Mbps
Capacidad de conmutación	5.6 Gbps
Consumo de energía	La potencia máxima de salida total de PoE/PoE+ es de 110W. La potencia de salida máxima total es de 129 W.
Dimensiones (An. x Pr. x Al.)	190 mm x 100 mm x 28 mm

Modo de puerto		“Control de flujo encendido”, “Control de flujo apagado” y “Aislamiento de puertos” de izquierda a derecha
Entorno operativo	Temperatura	Entre 0 °C y 45 °C.
	Humedad	Humedad relativa entre 10% y 90%, sin condensación
Entorno de almacenamiento	Temperatura	Entre -40 °C y 70 °C.
	Humedad	Humedad relativa entre 5% y 95%, sin condensación

Advertencia CE:

El funcionamiento de este equipo en un entorno doméstico puede provocar interferencias de radio.

Başlamadan Önce

Paket İçeriği Listesi

Öğe	Ad	Miktar	Birim	Notlar
1	RG-ES110D-P host	1	Set	
2	Bağlantı parçası	2	Adet	
3	Vida	2	Adet	
4	Duvar Kenedi	2	Adet	
5	Güç Adaptörü	1	Adet	
6	Güç Kablosu	1	Adet	
7	Nem Giderici	1	Poşet	
8	Hızlı Başlangıç Kılavuzu	1	Kopya	
9	Garanti Kartı	1	Kopya	

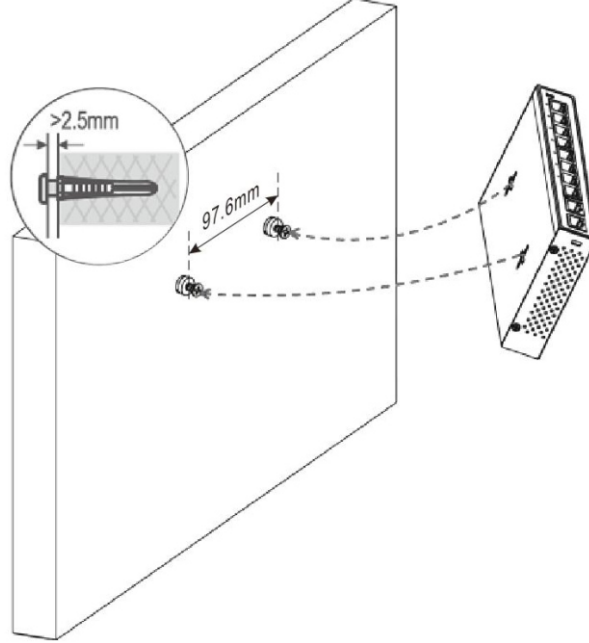
Ürün destekleyici dokümanlara <https://www.ruijienetworks.com> adresinden erişebilirsiniz. Support > Technical Documents (Destek > Teknik Dokümanlar) üzerine tıklayarak ihtiyacınız olan dokümanları karşıdan yükleyebilirsiniz.

Kurulum ve Ağ Oluşturma

RG-ES110D-P, duvara monte edilebilir. Anahtarın duvara monte edilme adımları aşağıdaki gibidir:

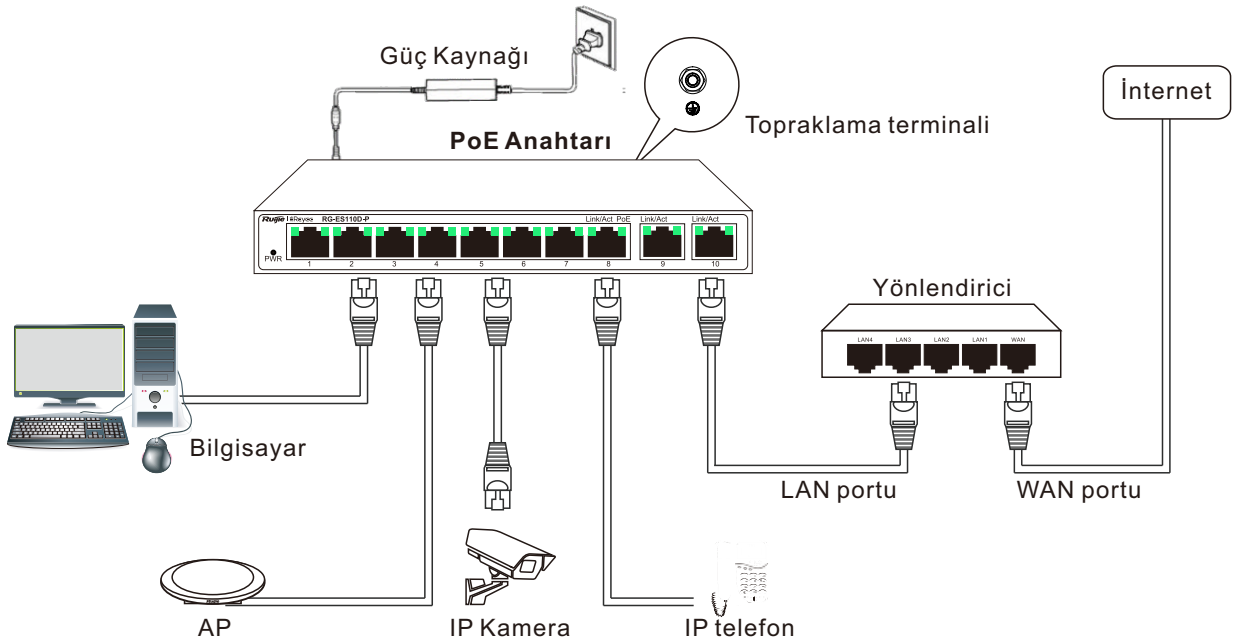
- ① Duvara aşağıda gösterildiği gibi duvar üzerinde 5mm'lik iki delik açın. Bu delikler yatay olarak birbirlerinden 97.6 mm uzaklıkta olmalıdır.
- ② Delikler içerisine uçları duvar ile hizalanacak şekilde dübelleri yerleştirin.

- ③ Dübellerin içine vidaları yerleştirin ve vidaları sıkıştırın. Vida başları ve dübel uçları arasındaki mesafe 2,5 mm'den daha fazla olmamalıdır.
- ④ Anahtarın tabanındaki iki adet montaj deliğini, duvar üzerindeki vidalar ile hizalayın ve daha sonra anahtarı vidaların üzerine takın.



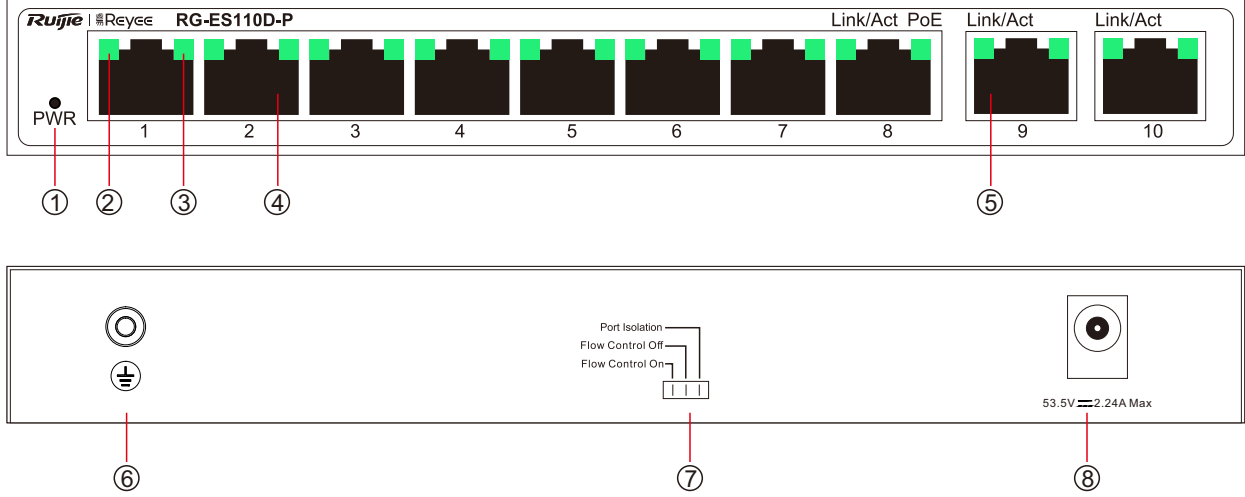
Ağ oluşturma

Mevcut durumunuza uygun olarak ağ oluşturmak için senaryolarına başvurun.



Aygıt bağlantısının düzgün olup olmadığını kontrol edin. Anahtar düzgün bağlantı yapılmaz çalışabilir.

Bağlantı Noktası (Port) Bilgileri



Not:	1. Sistem durum LED'i	5. 10/100/1000Base-T otomatik algılama Ethernet portu
	2. Bakır portu durumu LED'i	6. Topraklama çubuğu
	3. PoE durum LED'i	7. Port Modu değiştirme düğmesi
	4. 10/100Base-TX otomatik algılama Ethernet portu	8. DC Güç portu

Özellikler

Özellikler	RG-ES110D-P
Standart	IEEE 802.3, IEEE 802.3u, IEEE 802.3x, IEEE 802.3z, IEEE 802.3af, IEEE 802.3at
Port (Bağlantı Noktası)	8*10/100 Mbps PoE/PoE+ portu 2*10/100/1000 Mbps uplink portu
Anahtarlama Kapasitesi	5.6 Gbps
Güç Tüketimi	PoE/PoE+ genel maksimum çıkış gücü 110W'dir. Genel maksimum çıkış gücü 129W'dir.
Boyutlar (Genişlik x Derinlik x Yükseklik)	190mm x 100 mm x 28 mm
Port Modu	Soldan sağa doğru "Akış Kontrolü Açık", "Akış Kontrolü Kapalı" ve "Port Yalıtımı"
Çalışma Ortamı	Sıcaklık 0 °C - 45 °C

	Nem	%10 ila %90 Bağıl Nem, yoğuşmasız
Depolama Ortamı	Sıcaklık	-40 °C - 70 °C
	Nem	%5 ila %95 Bağıl Nem, yoğuşmasız

CE Uyarısı:

Bu ekipmanın bir yerleşim bölgesinde çalıştırılması radyo girişimine neden olabilir.