



DC/DC10SD

v.1.0

DC/DC 1A przetwornica obniżająca napięcie z regulacją napięcia wyjściowego

PL

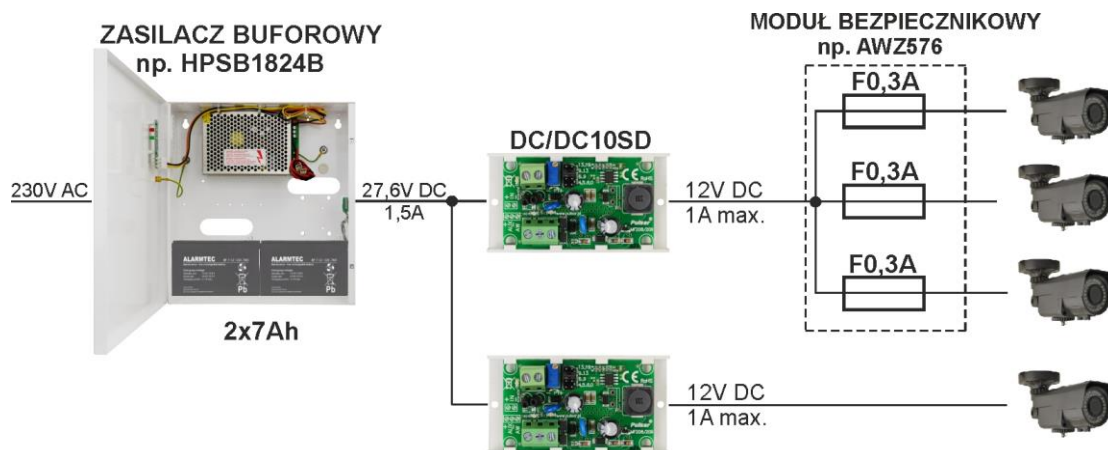


Wydanie: 2 z dnia 11.01.2016
Zastępuje wydanie: 1 z dnia 16.09.2015

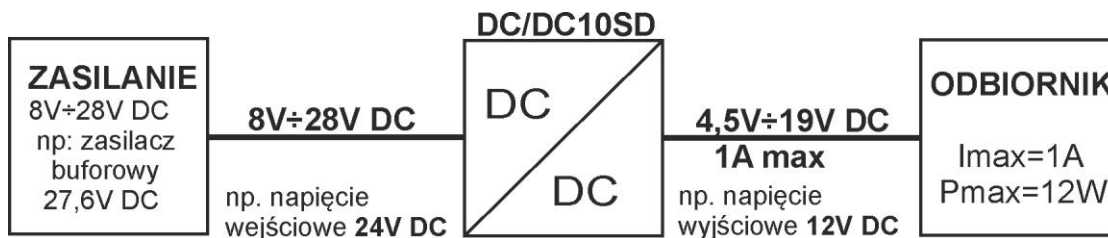
Cechy modułu:

- Przetwornica DC/DC obniżająca napięcie z regulacją napięcia wyjściowego
- Przykład zastosowania: obniżenie napięcia z 24V na 12V DC
- Napięcie wejściowe z zakresu 8÷28V DC
- Zakres napięć wyjściowych: 4,5÷19V DC
- Minimalna różnica między napięciem wejściowym (obniżanym) a wyjściowym: 3V
- Maksymalny prąd obciążenia 1A (12W)
- Wyjście techniczne AW sygnalizacji awarii przetwornicy wyzwalane przez:
 - Zwarcie wyjścia
 - Przeciążenie wyjścia
- Zabezpieczenia:
 - Przeciwzwarciowe SCP
 - Przeciążeniowe OLP
 - Termiczne OHP
- Wysoka sprawność : 80÷90%
- Sygnalizacja optyczna LED
- Gwarancja – 2 lata od daty produkcji
- Montaż:
 - listwa montażowa z taśmą samoprzylepną
 - wkręty montażowe

Przykład zastosowania DC/DC10SD przetwornicy obniżającej napięcie z regulacją napięcia wyjściowego.



Schemat poglądowy zastosowania przetwornicy.

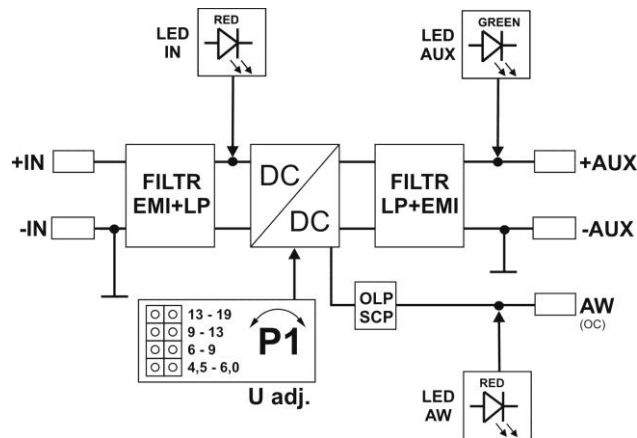


Regulacja napięcia wyjściowego przetwornicy 4,5V÷19V DC, 1A max.

1. Opis techniczny

Moduł przetwornicy obniżającej napięcie **DC/DC 1A (DC/DC10SD)** służy do obniżenia napięcia z zakresu 8V÷28V DC na wejściu przetwornicy do napięcia z zakresu 4,5V÷19V DC na wyjściu, ustawionego potencjometrem **P1**. Maksymalny prąd obciążenia wynosi **Imax=1A (Pmax=12W)**. Aby przetwornica pracowała poprawnie musi być zachowana różnica 3V między napięciem wejściowym (obniżanym), a wyjściowym. Moduł nie posiada izolacji galwanicznej pomiędzy wej/wyj (IN-AUX), pracuje na wspólnym potencjale „masy” (0V) (zaciski IN- oraz AUX- są połączone galwanicznie = zacisk wspólny).

1.1. Schemat blokowy (rys.1).



Rys.1. Schemat blokowy modułu przetwornicy.

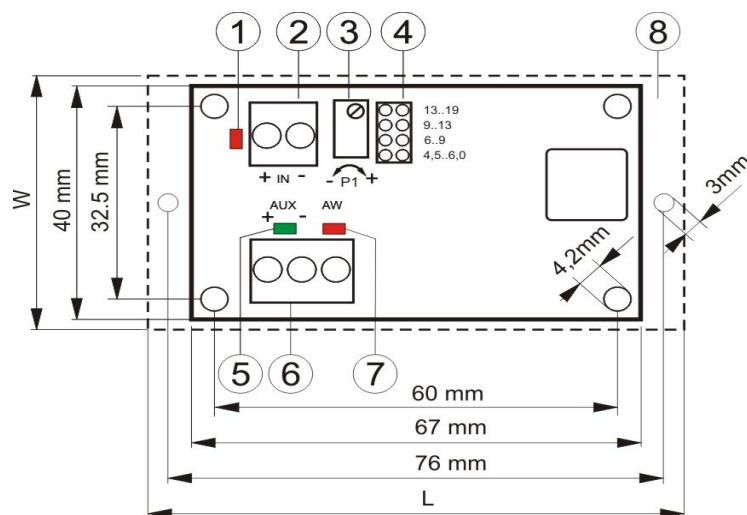
1.2. Opis elementów i złącz modułu (rys.2, tab.1, tab.2).

Tabela 1.

Nr [rys.2]	Opis elementu
[1]	IN dioda LED - czerwona
[2]	Złącze zasilania modułu DC/DC
[3]	P1 regulacja napięcia (4,5÷19V)
[4]	Zworka- przełączanie zakresu napięcia
[5]	AUX dioda LED – zielona
[6]	Złącze wyjść modułu DC/DC (zasilanie i AW)
[7]	AW dioda LED - czerwona
[8]	Listwa montażowa

Tabela 2.

[2], [6]	Opis złącz modułu
+IN - IN	Wejście zasilania DC (8V÷28V DC, patrz dobór mocy ze źródła zasilania)
+AUX - AUX	Wyjście zasilania DC (+AUX= +U, -AUX=GND)
AW	Wyjście techniczne awarii: zadziałanie OLP/SCP (układu nadprądowego, przeciążeniowego) stan awarii : hi-Z (wysoka impedancja), stan normalny: L (0V, GND) typu OC



Rys.2. Widok modułu przetwornicy.

1.3. Parametry techniczne:

- parametry elektryczne (tab.3)
- parametry mechaniczne (tab.4)

Tabela 3.

Napięcie zasilania	8V÷28V/DC zależne od zakresu ustawionego zworką
Zakresy napięcia wyjściowego	4,5V÷6V, 6V÷9V, 9V÷13V, 13V÷19V Zakresy przełączane zworką Ustawienie fabryczne: 12V

Minimalna różnica między napięciem wejściowym a wyjściowym	3V
Moc modułu P	12W max. (patrz rys.3)
Sprawność energetyczna	80%÷90% w całym zakresie zasilania i obciążenia
Napięcie tętnienia	20mV p-p...50mV p-p
Prąd wyjściowy	1,0 A max. (patrz rys.3)
Pobór prądu przez układy modułu	10 mA max.
Zabezpieczenie przed zwarcie SCP i przeciążeniem OLP	180% ÷ 200% mocy modułu – ograniczenie prądu wyjściowego, automatyczny powrót po zaniku zwarcia
Wyjścia techniczne - AW wyjście sygnalizujące awarię:	- typ OC, 50mA max. Stan awarii: poziom hi-Z (wysoka impedancja), stan normalny: poziom L (0V)
Sygnalizacja optyczna - IN dioda sygnalizująca stan zasilania DC - AUX dioda sygnalizująca stan zasilania DC na wyjściu - AW dioda sygnalizująca awarię	- czerwona, stan normalny świeci światłem ciągłym - zielona, stan normalny świeci światłem ciągłym - czerwona, stan normalny nie świeci, awaria świeci światłem ciągłym
Warunki pracy	II klasa środowiskowa, -10°C ÷40°C, należy zapewnić przepływ powietrza wokół modułu w celu konwekcyjnego chłodzenia
Deklaracje, gwarancja	CE, 2 lata od daty produkcji

Tabela 4.

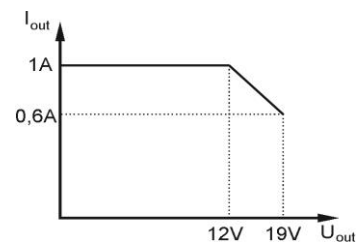
Wymiary	80 x 43 x 27 (LxWxH)
Mocowanie	taśma montażowa lub wkręt montażowy x 2
Złącza	Φ0,41÷1,63 (AWG 26-14)
Waga netto/brutto	0,04/0,07 kg

2. Instalacja.

2.1. Wymagania.

Moduł przetwornicy DC/DC przeznaczony jest do montażu przez wykwalifikowanego instalatora, posiadającego odpowiednie (wymagane i konieczne dla danego kraju) zezwolenia i uprawnienia do przyłączania (ingerencji) w instalacje niskonapięciowe. Urządzenie powinno być zamontowane w pomieszczeniach zamkniętych zgodnie z II klasą środowiskową, o normalnej wilgotności powietrza (RH=90% maks. bez kondensacji) i temperaturze z zakresu -10°C do +40°C. Moduł powinien pracować w pozycji zapewniającej swobodny, konwekcyjny przepływ powietrza.

Przed przystąpieniem do instalacji, należy sporządzić bilans obciążenia modułu. W czasie normalnej eksploatacji suma prądów pobieranych przez odbiorniki nie może przekroczyć $I=1A$ a moc pobierana z modułu $P_{max}=12W$ zgodnie z rys.3.



Rys.3. Maksymalny prąd wyjściowy w zależności od napięcia wyjściowego

Dla poprawnej pracy modułu należy zapewnić odpowiednią wydajność prądową źródła zasilania, moc źródła zasilania należy wyliczyć ze wzoru:

$$P_{IN} = 1,15 \times P_{AUX}$$

$$(P_{IN} = 1,15 \times I_{AUX} \times U_{AUX})$$

Przykład:

Z przetwornicy będziemy zasilac odbiorniki o mocy $P_{AUX} = 12W$ pobierające łącznie prąd $I_{AUX} = 1A$ przy napięciu $U_{AUX} = 12V$. Moc źródła zasilania musi więc wynosić minimum $P_{IN} = 1,15 \times 1A \times 12V = 13,8W$.

Urządzenie należy montować w metalowej obudowie (szafie, urządzeniu) oraz w celu spełnienia wymagań LVD i EMC należy przestrzegać zasad: zasilania, zabudowy, ekranowania - odpowiednio do zastosowania.

2.2. Procedura instalacji.

1. Zainstalować obudowę (szafę itp.) i wprowadzić okablowanie poprzez przepusty kablowe.
2. Zainstalować moduł DC/DC za pomocą taśmy montażowej lub wkrętów montażowych.
3. Doprowadzić napięcie zasilające DC do zacisków +IN, -IN, zachowując polaryzację. Napięcie zasilające w zależności od napięcia wyjściowego powinno być dobrane według tabeli poniżej:

Napięcie wejściowe DC	Napięcie wyjściowe DC
8÷28V	4,5÷6V
12÷28V	4,5÷9V
16÷28V	4,5÷13V
22÷28V	4,5÷19V

4. Załączyć napięcie DC.
5. Za pomocą zworki ustawić wymagany zakres napięcia a następnie potencjometrem P1 ustawić wymagane napięcie wyjściowe. Ustawienie fabryczne: 12V
6. Wyłączyć napięcie DC.

7. Podłączyć przewody odbiorników do złącz +AUX, -AUX kostki zaciskowej na płycie modułu.
8. W razie potrzeby podłączyć przewody od urządzeń (centrala alarmowa, kontroler, sygnalizator, dioda LED itp.) do wyjścia technicznego AW.
9. Załączyć zasilanie DC (dioda IN czerwona powinna świecić na stałe, dioda AUX zielona powinna świecić na stałe).
10. Po wykonaniu testów i kontroli działania zamknąć obudowę, szafę itp.

3. Sygnalizacja pracy modułu przetwornicy.

3.1. Sygnalizacja optyczna.

Moduł przetwornicy wyposażony jest w trzy diody sygnalizujące stan pracy: IN, AUX, AW.

- **IN- dioda czerwona:** w stanie normalnym (zasilanie DC) dioda świeci światłem ciągłym. Brak zasilania DC sygnalizowane jest poprzez zgaszenie diody IN.
- **AUX- dioda zielona:** sygnalizuje stan zasilania DC na wyjściu modułu. W stanie normalnym świeci światłem ciągłym, w przypadku zwarcia lub przeciążenia wyjścia dioda jest zgaszona.
- **AW- dioda czerwona:** sygnalizuje stan przeciążenia modułu. W stanie normalnym nie świeci, w przypadku zwarcia lub przeciążenia dioda świeci światłem ciągłym.

3.2. Wyjście techniczne.

Moduł przetwornicy posiada jedno wyjście techniczne umożliwiające przekazanie informacji o stanie awarii modułu DC/DC.

- **AW- wyjście OLP/SCP (przeciążenie/ zwarcie):** - wyjście typu OC sygnalizuje przeciążenie lub zwarcie wyjścia modułu.

W stanie normalnym, wyjście jest w stanie zwarcia do AUX- (0V). W przypadku awarii moduł odłącza wyjście i jest ono w stanie hi-Z (wysokiej impedancji) na czas awarii.

4. Obsługa oraz eksploatacja.

4.1. Przeciążenie przetwornicy.

Moduł zbudowany jest w oparciu o nowoczesny układ przetwornicy DC/DC (step-down). Jest on w pełni zabezpieczony: przeciwzwarciowo (SCP), przeciążeniowo (OLP) i termicznie (OHP). W przypadku zwarcia lub przeciążenia wyjścia AUX następuje automatyczne odłączenie napięcia wyjściowego i jest to sygnalizowane poprzez: diodę AW oraz wyjście AW. Po usunięciu zwarcia lub przeciążenia, napięcie na wyjściu AUX powraca automatycznie (moduł nie wymaga resetu).

5. Konserwacja.

Wszelkie zabiegi konserwacyjne można wykonywać po odłączeniu modułu przetwornicy od sieci elektroenergetycznej. Moduł przetwornicy nie wymaga wykonywania żadnych specjalnych zabiegów konserwacyjnych jednak w przypadku znacznego zapylenia wskazane jest jedynie odkurzenie jego wnętrza sprężonym powietrzem.

OZNAKOWANIE WEEE

Zużytego sprzętu elektrycznego i elektronicznego nie wolno wyrzucać razem ze zwykłymi domowymi odpadami. Według dyrektywy WEEE obowiązującej w UE dla zużytego sprzętu elektrycznego i elektronicznego należy stosować oddzielne sposoby utylizacji.



W Polsce zgodnie z przepisami ustawy o zużytym sprzęcie elektrycznym i elektronicznym zabronione jest umieszczanie łącznie z innymi odpadami zużytego sprzętu oznakowanego symbolem przekreślonego kosza. Użytkownik, który zamierza się pozbyć tego produktu, jest obowiązany do oddania ww. do punktu zbierania zużytego sprzętu. Punkty zbierania prowadzone są m.in. przez sprzedawców hurtowych i detalicznych tego sprzętu oraz gminne jednostki organizacyjne prowadzące działalność w zakresie odbierania odpadów. Prawidłowa realizacja tych obowiązków ma znaczenie zwłaszcza w przypadku, gdy w zużytym sprzęcie znajdują się składniki niebezpieczne, które mają negatywny wpływ na środowisko i zdrowie ludzi.

OGÓLNE WARUNKI GWARANCJI

1. Pulsar (producent) udziela dwuletniej gwarancji jakości na urządzenia, liczonej od daty produkcji urządzenia.
2. Gwarancja obejmuje nieodpłatną naprawę lub wymianę na odpowiednik funkcjonalny (wyboru dokonuje producent) niesprawnego urządzenia z przyczyn zależnych od producenta, w tym wad produkcyjnych i materiałowych, o ile wady zostały zgłoszone w okresie gwarancji (pkt.1).
3. Podlegający gwarancji sprzęt należy dostarczyć do punktu, w którym został on zakupiony lub bezpośrednio do siedziby producenta.
4. Gwarancją objęte są urządzenia kompletne z pisemnie określonym rodzajem wady w poprawnie wypełnionym zgłoszeniu reklamacyjnym.
5. Producent, w razie uwzględnienia reklamacji, zobowiązuje się do dokonania napraw gwarancyjnych w możliwie najkrótszym terminie, nie dłuższym jednak niż 14 dni roboczych od daty dostarczenia urządzenia do serwisu producenta.
6. Okres naprawy z pkt. 5 może być przedłużony w przypadku braku możliwości technicznych dokonania naprawy oraz w przypadku sprzętu przyjętego warunkowo do serwisu ze względu na niedopełnienie warunków gwarancji przez reklamującego.
7. Wszelkie usługi serwisowe wynikające z gwarancji dokonywane są wyłącznie w serwisie producenta.
8. Gwarancją nie są objęte wady urządzenia wynikłe z:
 - przyczyn niezależnych od producenta,
 - uszkodzeń mechanicznych,
 - nieprawidłowego przechowywania i transportu,
 - użytkowania niezgodnego z zaleceniami instrukcji obsługi lub przeznaczeniem urządzenia,
 - zdarzeń losowych, w tym wyładowań atmosferycznych, awarii sieci energetycznej, pożaru, zalania, działania wysokich temperatur i czynników chemicznych,
 - niewłaściwej instalacji i konfiguracji (niezgodnej z zasadami zawartymi w instrukcji),
9. Utratę uprawnień wynikających z gwarancji w każdym wypadku powoduje stwierdzenie dokonania zmian konstrukcyjnych lub napraw poza serwisem producenta lub, gdy w urządzeniu w jakikolwiek sposób zmieniono lub uszkodzono numery seryjne lub nalepki gwarancyjne.
10. Odpowiedzialność producenta względem nabywcy ogranicza się do wartości urządzenia ustalonej według ceny hurtowej sugerowanej przez producenta z dnia zakupu.
11. Producent nie ponosi odpowiedzialności za szkody powstałe w wyniku uszkodzenia, wadliwego działania lub niemożliwości korzystania z urządzenia, w szczególności, jeśli wynika to z niedostosowania się do zaleceń i wymagań zawartych w instrukcji lub zastosowania urządzenia.

Pulsar

Siedlec 150, 32-744 Łapczyca, Poland
 Tel. (+48) 14-610-19-40, Fax. (+48) 14-610-19-50
 e-mail: biuro@pulsar.pl, sales@pulsar.pl
 http:// www.pulsar.pl, www.zasilacze.pl