

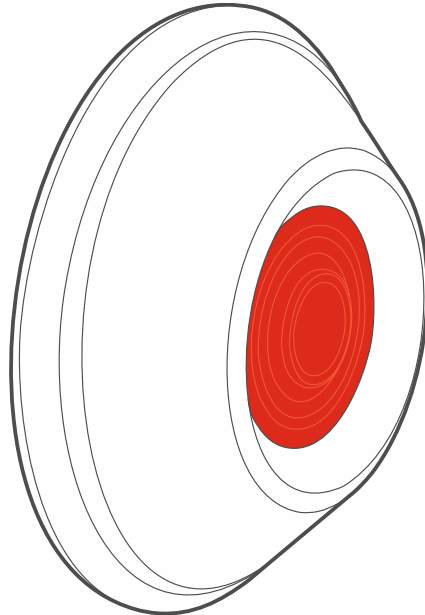
Satel®

abax2

APB-200

Беспроводная тревожная кнопка

CE EAC



Версия микропрограммы 1.00

RU
apb-200_ru 10/21

SATEL sp. z o.o. • ул. Budowlanych 66 • 80-298 Gdańsk • POLAND
тел. +48 58 320 94 00
www.satel.eu

ВНИМАНИЕ

Установка устройства должна производиться квалифицированным персоналом.


До начала установки следует ознакомиться с настоящим руководством.


Запрещается вносить в конструкцию устройства какие-либо неавторизованные производителем изменения и самостоятельно производить его ремонт, так как это равнозначно потере гарантийных прав.

Этикетка устройства размещена на основании корпуса устройства.

 Устройство соответствует требованиям директив, действующих на территории Европейского союза.

 Устройство предназначено для установки в помещениях.

 Устройство нельзя выбрасывать с другими коммунальными отходами. Его необходимо утилизировать согласно действующим нормам по защите окружающей среды (устройство введено в товарооборот после 13 августа 2005 г.).


 Устройство соответствует требованиям технических регламентов Таможенного союза ЕАЭС.


Компания SATEL ставит своей целью постоянное совершенствование качества своих изделий, что может приводить к изменениям в технических характеристиках и программном обеспечении. Информацию о введенных изменениях Вы можете найти на веб-сайте:

<https://support.satel.eu>

Настоящим компания SATEL sp. z o.o. заявляет, что тип радиоустройства APB-200 соответствует Директиве Совета Европы 2014/53/EU. Полный текст декларации о соответствии ЕС находится на сайте: www.satel.eu/ce

В руководстве используются следующие обозначения:

 - примечание;

 - важная информация предупредительного характера.

СОДЕРЖАНИЕ

1.	Свойства.....	2
2.	Описание.....	2
	Радиосвязь.....	2
	Тревоги.....	2
	Режим экономии энергии (ECO).....	2
	Тестовый режим.....	2
	Светодиод.....	2
	Контроль состояния батареи.....	3
3.	Печатная плата.....	3
4.	Установка.....	3
5.	Технические данные.....	6

Кнопка APB-200 предназначена для вызова тревоги нападения или вызова помощи. Она также может использоваться для управления работой различных устройств (например, устройств домашней автоматизации или системы контроля и управления доступом). Она предназначена для работы в беспроводной системе AVAX 2 с двухсторонней связью. Кнопка совместима с:

- контроллером ACU-220 / ACU-280 (версия микропрограммы 6.03 или выше),
- ретранслятором ARU-200.

1. Свойства

- Шифруемая двухсторонняя радиосвязь 868 МГц (стандарт AES).
- 4 канала для автоматического выбора оптимального канала в отношении качества связи. Это позволяет осуществлять связь без помех, вызванных другими сигналами 868 МГц.
- Удаленное обновление микропрограммы кнопки.
- Удаленная настройка.
- Опция «ЕСО» для увеличения срока службы батареи.
- Контроль состояния батареи.
- Светодиод, упрощающий тест работы кнопки.
- Тамперная защита от вскрытия корпуса и отрыва от монтажной поверхности.

2. Описание

Радиосвязь

Кнопка соединяется с контроллером с регулярным временным интервалом, чтобы сообщить о своем состоянии (периодическая связь). Дополнительно связь может устанавливаться при тревоге.

Тревоги

Кнопка поднимает тревогу:

- при нажатии,
- при открытии тамперного контакта (тревога саботажа).

Режим экономии энергии (ЕСО)

Если Вы хотите увеличить срок службы батареи, можно включить для кнопки опцию «ЕСО». Если опция «ЕСО» включена, периодическая связь устанавливается каждые 3 минуты. Благодаря этому, срок службы батареи может увеличиться даже в четыре раза.

Тестовый режим

Тестовый режим упрощает тест работы кнопки, поскольку включен светодиод. Метод запуска и завершения тестового режима представлен в руководстве к контроллеру AVAX 2.

Светодиод

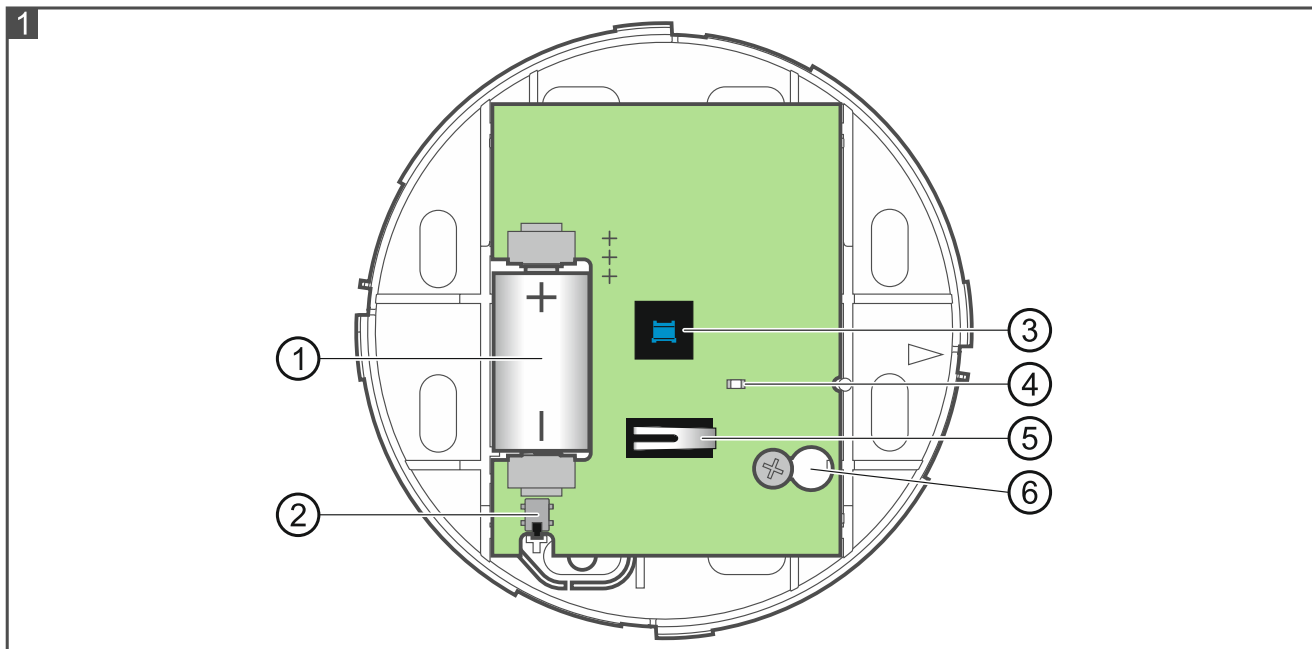
Светодиод горит примерно 5 секунд с момента установки батареи, сообщая о пусконаладке кнопки. Светодиод работает также в тестовом режиме, в котором он сигнализирует:

- периодическую связь – короткая вспышка (80 миллисекунд),
- тревога – горит в течение 2 секунд.

Контроль состояния батареи

Если напряжение батареи ниже 2,75 В, каждый раз при установлении периодической связи передается информация о низком заряде батареи.

3. Печатная плата



- ① батарея (CR14250).
- ② тамперный контакт, реагирующий на отрыв от монтажной поверхности.
- ③ кнопка.
- ④ светодиод.
- ⑤ тамперный контакт, реагирующий на вскрытие корпуса.
- ⑥ отверстие под крепящий шуруп.

4. Установка



Существует опасность взрыва батареи в случае применения батареи, отличающейся от рекомендуемой производителем, или в случае неправильного обслуживания и эксплуатации батареи. Батарею нельзя сминать, перерезать или подвергать действию высоких температур (бросать в огонь, класть в духовой шкаф и т. п.).

Не подвергайте батарею влиянию очень низкого давления, поскольку существует риск вытекания легковоспламеняющейся жидкости, выделения газа или взрыва батареи.

При установке и замене батареи следует соблюдать особую осторожность. Производитель не несет ответственность за последствия неправильной установки батареи.

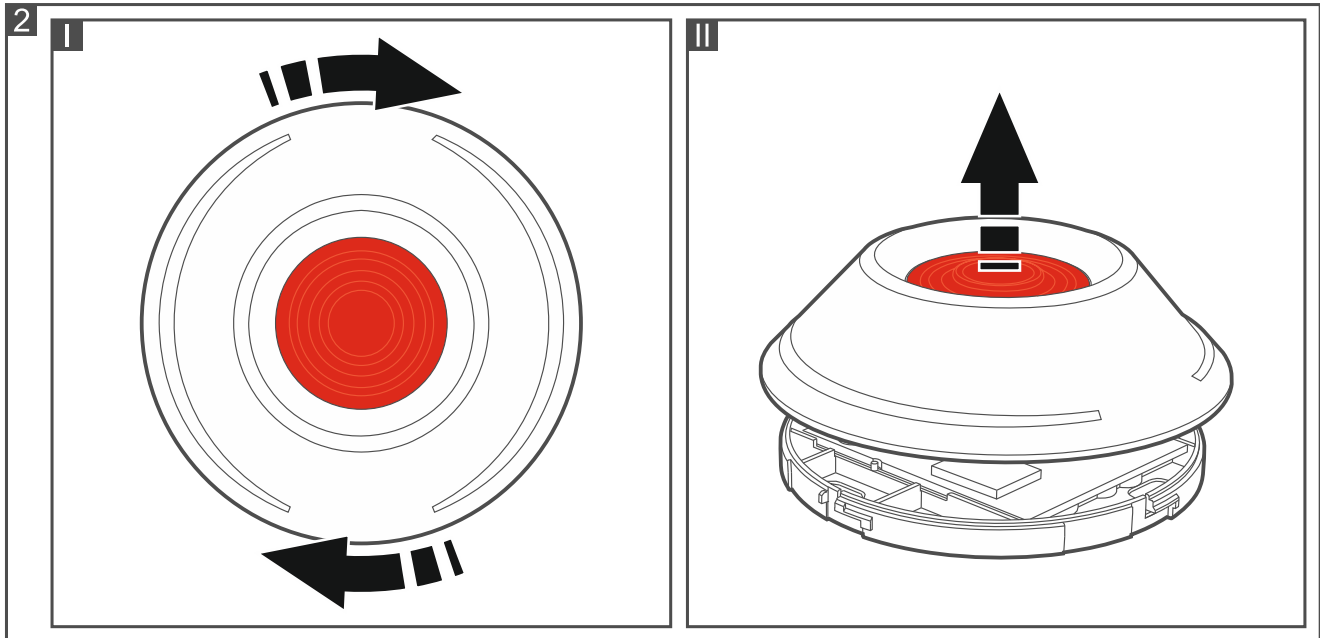
Использованные батареи нельзя выбрасывать. Их следует утилизировать согласно действующим правилам по охране окружающей среды.

Кнопка предназначена для установки в помещениях.

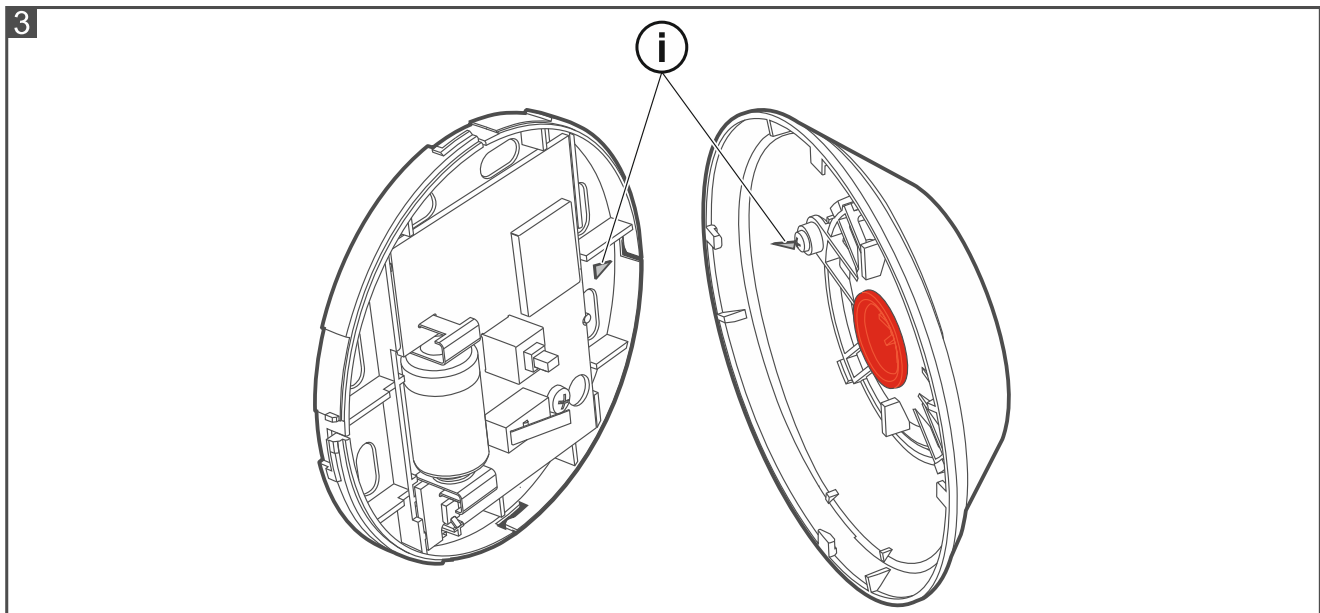
1. Откройте корпус кнопки (рис. 2).
2. Установите батарею и добавьте кнопку в беспроводную систему (см. руководство к контроллеру АВАХ 2). Наклейка с серийным номером, который следует указать при регистрации устройства в системе, находится на печатной плате.



В систему охранной сигнализации VERSA кнопку APB-200 можно добавить и настроить только с помощью ПО DLOADX.



3. Закройте корпус кнопки. Обозначения, находящиеся на основании и крышке корпуса, облегчают закрытие (рис. 3).

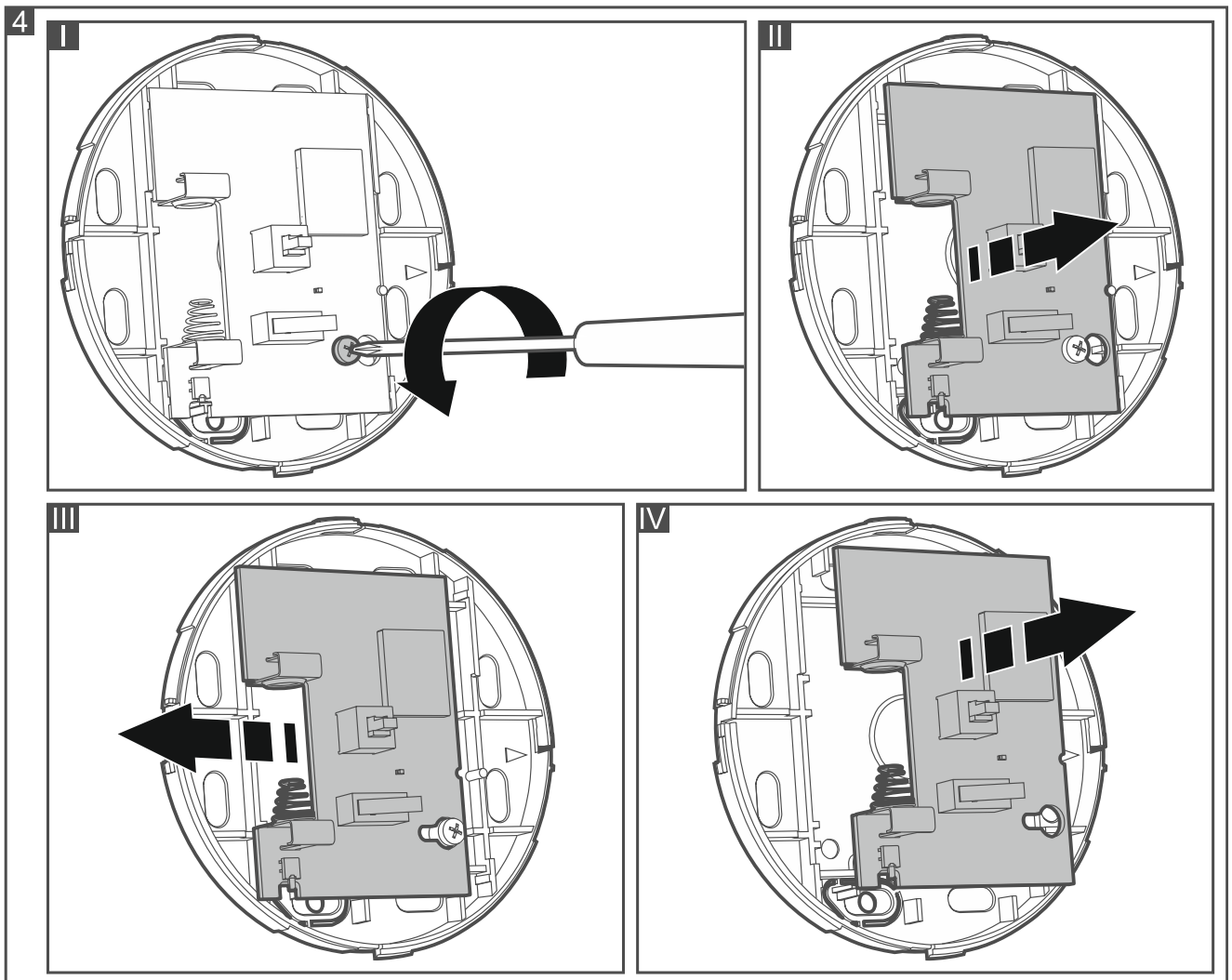


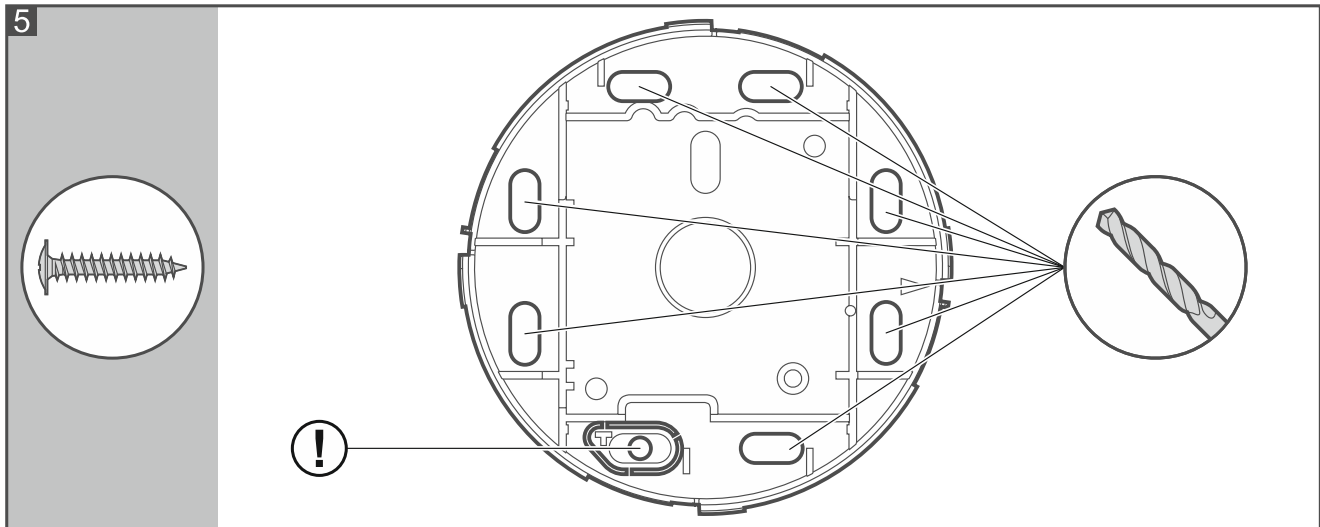
4. Разместите кнопку в месте будущей установки.
5. Проверьте уровень сигнала, получаемого от кнопки контроллером АВАХ 2. Если он ниже 40%, выберите другое место установки. Иногда достаточно передвинуть устройство на 10-20 см.



Измеритель ARF-200 позволяет проверить уровень радиосигнала в месте, где устройство будет устанавливаться, без необходимости установки самой кнопки.

6. Откройте корпус кнопки (рис. 2).
7. Достаньте батарею.
8. Достаньте печатную плату (рис. 4).
9. Просверлите отверстия под шурупы в основании корпуса (рис. 5). Рекомендуется закреплять основание на монтажной поверхности с помощью 3 шурупов. При установке следует учитывать монтажное отверстие в тамперном элементе, который обозначен на рисунке 5 символом (!).





10. С помощью шурупов закрепите основание корпуса на монтажной поверхности. Если необходимо использовать дюбели, подберите их соответственно типу поверхности (одни – для бетона или кирпича, другие – для гипса, и т. д.).
11. Установите печатную плату.
12. Установите батарею и закройте корпус кнопки (рис. 3).
13. Проверьте, вызывает ли тревогу нажатие кнопки.

5. Технические данные

Полоса рабочих частот	868 МГц
Мощность передатчика.....	< 10 мВт
Дальность радиосвязи (на открытом пространстве)	
ACU-220	до 2000 м
ACU-280	до 1200 м
Батарея	CR14250 3 В
Предполагаемый срок службы батареи	до 2 лет
Потребление тока в режиме готовности.....	55 мкА
Максимальное потребление тока	18 мА
Класс окружающей среды по стандарту EN 50130-5.....	II
Диапазон рабочих температур.....	-10°C...+55°C
Максимальная влажность.....	93±3%
Габаритные размеры корпуса	ø97 x 29 мм
Масса	73 г