

ITALIANO

CARATTERISTICHE TECNICHE

Modello	RQFZ 433
Frequenza di ricezione	433.92 Mhz
Alimentazione	24V ⁼⁼ (dal connettore della centrale)
Portata nominale	50m [®]
Memoria	250 codici (canale 1 + canale 2)
Antenna	Tramite morsetto a vite
Uso esclusivo	Apicancello
Questo prodotto è conforme alla direttiva 99/05/CEE	
Prodotto notificato in tutti i paesi dell'UE	

Ⓐ Fattori esterni, quali la presenza di disturbi nell'etere, la presenza di ostacoli nel raggio d'azione, il livello di carica delle batterie del trasmettitore, possono influenzare notevolmente la portata nominale

DESCRIZIONE

Il modulo RQFZ 433 è un ricevitore bicanale che permette la ricezione di due canali (es. OPEN A e OPEN B) attivabili dal radiocomando.

⚠ La codifica dei canali e la loro memorizzazione avviene nella scheda di comando dell'automazione.

Per le istruzioni di memorizzazione e cancellazione dei radiocomandi fare riferimento alle istruzioni della scheda di comando.

L'inserimento e l'eventuale rimozione del modulo ricevitore dalla scheda deve avvenire solo dopo aver tolto tensione alla scheda stessa.

L'inserimento del modulo ricevitore sulla scheda può avvenire solo in una posizione. Orientare correttamente il modulo senza esercitare forzature.

DESCRIZIONE ETICHETTA

- ① Nome produttore
- ② codice identificativo del modello
- ③ Numero identificativo del lotto di produzione
- ④ Leggere le istruzioni
- ⑤ Smaltire secondo le direttive vigenti
- ⑥ Riferimento al notified body

ENGLISH

TECHNICAL SPECIFICATIONS

Model	RQFZ 433
Reception frequency	433.92 Mhz
Power supply	24V ⁼⁼ (from the control unit's connector)
Nominal range	50m [®]
Memory	250 codes (channel 1 + channel 2)
Antenna	By screw-on clamp
Intended use	Gate opener
This product conforms to directive 99/05/EEC	

Product notified in all EU countries

Ⓐ External factors, such as spatial disturbance, obstacles within the range of action, and the charge level of the transmitter batteries can considerably influence nominal range

DESCRIPTION

Module RQFZ 433 is a twin-channel receiver enabling reception of two channels (e.g. OPEN A and OPEN B) which can be activated by radio control.

⚠ Channel coding and saving occurs in the board controlling the automated system.

For instructions on saving and deleting radio controls, refer to the instructions of the control board.

Fitting and, if necessary, removing the board's receiver module must be done only after cutting power to the board.

The receiver module can be fitted on the board in one position only. Orient the module correctly without forcing.

LABEL DESCRIPTION

- ① Manufacturer's name
- ② model identification code
- ③ Production lot identification number
- ④ Read the instructions
- ⑤ Dispose of according to current legal regulations
- ⑥ Reference to notified body

FRANÇAIS

CARACTÉRISTIQUES TECHNIQUES

Modèle	RQFZ 433
Fréquence de réception	433.92 Mhz
Alimentation	24V ⁼⁼ (en provenance du connecteur de la centrale)
Portée nominale	50m [®]
Mémoire	250 codes (canal 1 + canal 2)
Antenne	Par l'intermédiaire d'une borne à vis
Usage exclusif	Ouvre-portail
Ce produit est conforme à la directive 99/05/CEE	
Produit notifié dans tous les pays de l'UE	

Ⓐ Des facteurs externes, comme la présence de brouillages dans l'espace, des obstacles dans le rayon d'action, le niveau de charge des piles de l'émetteur peuvent influencer considérablement la portée nominale

DESCRIPTION

Le module RQFZ 433 est un récepteur bicanal qui permet la réception de deux canaux (ex. OPEN A et OPEN B) activables à partir de la radiocommande.

⚠ Le codage des canaux et leur mémorisation s'effectue sur la carte de

commande de l'automatisme.

Pour les instructions de mémorisation et d'effacement des radiocommandes, voir les instructions de la carte de commande.

L'embranchement et éventuellement le démontage du module récepteur de la carte ne sont possibles qu'après avoir mis la carte hors tension.

Le module récepteur peut être embranché sur la carte dans une seule position. Orienter correctement le module sans forcer.

DESCRIPTION DE L'ÉTIQUETTE

- ① Nom du producteur
- ② code d'identification du modèle
- ③ Numéro d'identification du lot de production
- ④ Lire les instructions
- ⑤ Éliminer selon les directives en vigueur
- ⑥ Référence au notified body

ESPAÑOL

CARACTERÍSTICAS TÉCNICAS

Modelo	RQFZ 433
Frecuencia de recepción	433.92 Mhz
Alimentación	24V ⁼⁼ (desde el conector de la central)
Alcance nominal	50m [®]
Memoria	250 códigos (canal 1 + canal)
Antena	Por medio de borne de tornillo
Uso exclusivo	Abre-cancela
Este producto cumple con la directiva 99/05/CEE	
Producto notificado en todos los países de la U.E.	

Ⓐ Factores externos, como la presencia de interferencias ambientales, la presencia de obstáculos en el radio de acción o el nivel de carga de las baterías del transmisor, pueden influir considerablemente el alcance nominal

DESCRIPCIÓN

El módulo RQFZ 433 es un receptor bicanal que permite la recepción de dos canales (por ejemplo, OPEN A y OPEN B) que pueden activarse con el radiomando.

⚠ La codificación de los canales y su memorización se realiza en la tarjeta de mando del automatismo.

Para las instrucciones de memorización y borrado de los radiomandos consulte las instrucciones de la tarjeta de mando.

La inserción y la posible retirada del módulo receptor de la tarjeta deben realizarse sólo después de haber quitado la tensión a la tarjeta.

El módulo receptor sólo puede insertarse en la tarjeta en una posición.

Oriente correctamente el módulo sin forzarlo.

DESCRIPCIÓN DE LA ETIQUETA

- Nombre del productor
- Código de identificación del modelo
- Número de identificación del lote de producción
- Leer las instrucciones
- Eliminar según las directivas vigentes
- Referencia al organismo notificado

DEUTSCH

TECHNISCHE DATEN

Modell	RQFZ 433
Empfangsfrequenz	433.92 Mhz
Versorgung	24V== (vom Anschluss der Steuereinheit)
Nennreichweite	50m [®]
Speicher	250 Codes (Kanal 1 + Kanal 2)
Antenne	über Schraubenkl- emme
Bestimmungsgemäßer Gebrauch	Toröffner
Dieses Produkt entspricht der Richtlinie 99/05/EWG	
In allen EU-Ländern akkreditiertes Produkt	

Externe Faktoren wie Störungen in der Luft, Hindernisse im Wirkungsbereich oder der Ladezustand der Batterien des Senders können die Nennreichweite erheblich beeinflussen.

BESCHREIBUNG

Das Modul RQFZ 433 ist ein Zweikanalempfänger, der den Empfang von zwei Kanälen (z. B. OPEN A und OPEN B) ermöglicht, die über die Funksteuerung aktiviert werden können.

Die Kodierung der Kanäle und ihre Speicherung erfolgen in der Steuerkarte der Automation.

Für die Anweisungen zum Speichern und zum Löschen der Funkkanäle wird auf die Anweisungen für die Steuerkarte verwiesen.

Das Empfängermodul darf nur in die Karte eingesetzt oder von ihr entfernt werden, nachdem die Stromzufuhr zur Karte unterbrochen wurde.

Das Empfängermodul kann nur in einer Position auf der Karte eingesetzt werden. Das Modul ohne Gewalt

tanwendung korrekt ausrichten.

BESCHREIBUNG DES ETIKETTS

- Name des Herstellers
- Kennnummer des Modells
- Kennnummer des Produktionsloses
- Die Anweisungen lesen
- Gemäß den geltenden gesetzlichen Bestimmungen entsorgen
- Bezugsinformationen zur benannten Stelle (notified body)

NEDERLANDS

TECHNISCHE EIGENSCHAPPEN

Modell	RQFZ 433
Ontvangstfrequentie	433.92 Mhz
Voeding	24V== (vanaf de connector van de besturingsseenheid)
Nominaal bereik	50m [®]
Geheugen	250 codes (kanaal 1 + kanaal 2)
Antenne	D.m.v. schroefklem
Exclusief gebruik	Poortopener
Dit product is in overeenstemming met de richtlijn 99/05/EEG	
Product waarvan kennisgeving is gedaan in alle landen van de EU	

Externe factoren, zoals de etherstoring, obstakels binnen het actieberek, de lading van de batterij van de zender, kunnen de nominale actieradius sterk beïnvloeden

BESCHRIJVING

De module RQFZ 433 is een tweekanaalsontvanger waarmee twee kanalen kunnen worden ontvangen (bijv. OPEN A en OPEN B) die d.m.v. de radioafstandsbediening kunnen worden geactiveerd.

De kanalen worden gecodificeerd en in het geheugen opgeslagen in de besturingskaart van het automatisch systeem.

Voor de instructies voor het opslaan en het wissen van de radioafstandsbedieningen, zie de instructies van de besturingskaart.

De ontvangstmodule mag uitsluitend in de kaart worden geplaatst en eventueel eruit worden gehaald na de spanning naar de kaart te hebben uitgeschakeld.

De ontvangstmodule kan op slechts

één plaats in de kaart worden gezet. Oriënteer de module correct, zonder hem te forceren.

BESCHRIJVING ETIKET

- Naam fabrikant
- Identificatiecode van het model
- Identificatienummer van de productiepartij
- Lees de instructies
- Verwijder het afgedankte product volgens de geldende richtlijnen
- Referentie aange-
melde instantie

CE DECLARATION OF CONFORMITY

Manufacturer: GENIUS S.p.A.

Address: Via Padre Elzi, 32 - 24050 - Grassobbio - Bergamo - Italia

Declares that: The radio system **RQFZ 433**

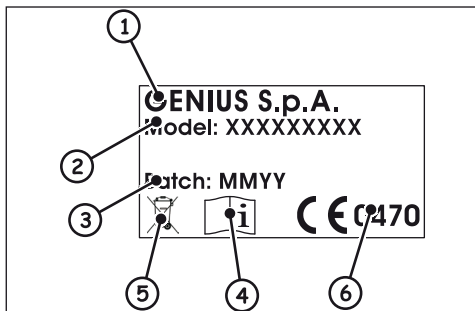
• are in conformity with the requirements of directive 99/5/CE

• and according to the requirements of the following harmonised standards:

- ETSI/EN 301 489-1 V. 1.8.1
- ETSI/EN 301 489-3 V. 1.4.1
- ETSI/EN 300 220 -2 V. 2.1.2
- EN 60950-1:2006
- EN 62311:2008

Grassobbio, 01 August 2008

Managing Director
D. Gianantoni



GENIUS S.p.A.

via Padre Elzi, 32 - 24050 - Grassobbio
Bergamo - Italia
Tel. 0039.035.4242511
Fax. 0039.035.4242600
www.geniusg.com
info@geniusg.com