

PL KABEL CDN-USB v2.0 instrukcja instalacji i podłączenia

EN CDN-USB CABLE v2.0 manual for installing and connecting

DE CDN-USB v2.0 Anweisung für Installation und Anschliessung

PL

- ① Dla systemów Windows 8, 10 lub nowszych, sterowniki powinny zainstalować się automatycznie po podłączeniu CDN-USB do komputera (należy chwilę poczekać i upewnić się, czy komputer posiada dostęp do Internetu)

Gdy sterowniki nie zainstalują się automatycznie lub w przypadku korzystania ze starszych systemów Windows należy pobrać sterowniki ze strony: www.ftdichip.com/Drivers/D2XX.htm (plik do pobrania: "setup executable")

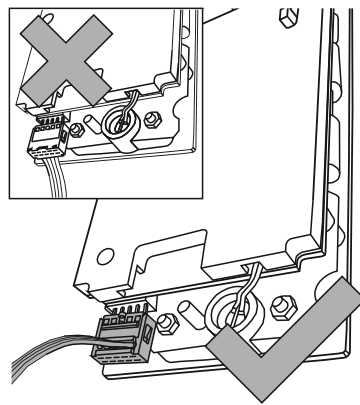
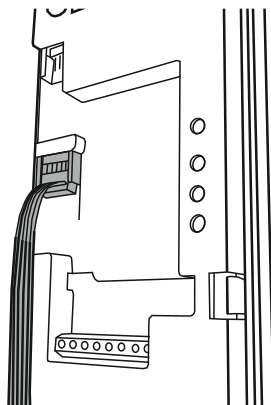
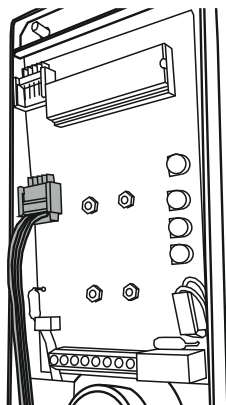
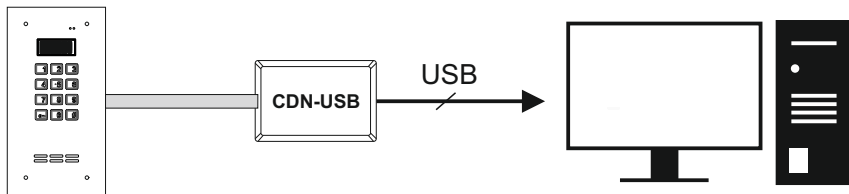
- przed uruchomieniem instalacji upewnij się, że CDN-USB jest odłączony od komputera
- uruchom plik „...setup.exe” i postępuj zgodnie z instrukcjami wyświetlanymi na ekranie
- po prawidłowym zainstalowaniu sterowników podłącz CDN-USB do komputera

- ② Minimum jednorazowe podłączenie CDN-USB do komputera wymagane jest do poprawnego zainstalowania sterowników przez system operacyjny oraz umożliwia uruchomienie programów komputerowych ACO.

Uwaga! Ważna jest kolejność podłączania, aby nie uszkodzić urządzeń.

- ③ Podłącz CDN-USB do urządzenia ACO
- ④ Podłącz CDN-USB do komputera
- ⑤ Włącz zasilanie urządzenia ACO, jeżeli jest to wymagane. Zasilania zewnętrznego wymagają: centrale CDN, panele Inspiro, FAM-P/PV, COMO, INS-ACC, INS-ZS oraz inne moduły; zasilania zewnętrznego nie wymagają: CDN-230E, CDN-ACC.

Instalowane sterowniki są własnością Future Technology Devices International Ltd. (FTDI)
Licencja dostępna jest na stronie: www.ftdichip.com



EN

- ① For Windows 8, 10 or newer, the drivers should be installed automatically after connecting the CDN-USB to the computer (please wait for a while and make sure your computer has access to the Internet)
If the drivers do not install automatically or if you are using older Windows systems, please download the drivers from: www.ftdichip.com/Drivers/D2XX.htm
(file to download: "setup executable")
 - before starting the installation make sure that the CDN-USB is unplugged from the computer
 - Open file: „...setup.exe” and proceed according to the instructions from the installation creator
 - after properly installing the drivers, connect the CDN-USB to the computer
- ② At least one time connection of the CDN-USB to the computer is required for the correct installation of the drivers by the operating system and allows you to run ACO computer programs.

Attention! Device might be damaged if the connecting order is not followed.

- ③ Connect CDN-USB to ACO device
- ④ Connect CDN-USB to the computer
- ⑤ Turn power on for ACO device, if required.
External power supply requires: CDN, FAM-P / PV, COMO, Inspiro, INS-ACC, INS-ZS and other modules.
External power supply does not require: CDN-230E, CDN-ACC.

The installed drivers are property of Future Technology Devices International Ltd. (FTDI).
License is available at: www.ftdichip.com

DE

- ① Bei Windows 8, 10 oder neuer sollten die Treiber nach dem Anschließen des CDN-USB an den Computer automatisch installiert werden (bitte warten Sie eine Weile und vergewissern Sie sich, dass Ihr Computer Zugang zum Internet hat). Wenn die Treiber nicht automatisch installiert werden oder Sie ältere Windows-Systeme verwenden, laden Sie die Treiber von folgender Website herunter: www.ftdichip.com/Drivers/D2XX.htm
(Datei zum Download: "setup executable")
 - Bevor Sie mit der Installation beginnen, vergewissern Sie sich, dass der CDN – USB vom Computer getrennt ist
 - Öffnen Sie die Datei: „... setup.exe” und folgen Sie den Anweisungen des Installationserstellers
 - Schließen Sie den CDN-USB nach ordnungsgemäßer Installation der Treiber an den Computer an
- ② Für die korrekte Installation der Treiber durch das Betriebssystem ist mindestens eine einmalige Verbindung des CDN-USB mit dem Computer erforderlich, damit Sie ACO-Computerprogramme ausführen können.

Achtung! Das Gerät kann beschädigt werden, wenn die Anschlussreihenfolge nicht eingehalten wird.

- ③ Verbinden Sie den CDN-USB mit dem ACO-Gerät
- ④ Schließen Sie CDN-USB an den Computer an
- ⑤ Schalten Sie das ACO-Gerät bei Bedarf ein.
Externe Stromversorgung erfordert: CDN, FAM-P / PV, COMO, Inspiro, INS-ACC, INS-ZS und andere Module.
Externes Netzteil benötigt nicht: CDN-230E, CDN-ACC.

Die installierenden Treiber gehören Future Technology Devices International Ltd. (FTDI).
Lizenz ist unter Adresse www.ftdichip.com verfügbar.

IU0604VE.2020



PRODUCENT / PRODUCER / HERSTELLER

ACO Sp. z o.o. sp. komandytowa
ul. Diamentowa 7
62-002 Suchy Las, Poland
tel. +48 61 843 93 71 
tel. +48 61 641 96 86   
bok@aco.com.pl 
export@aco.com.pl   
www.aco.com.pl

Instrukcje oraz więcej informacji
dostępne również na:

Instructions and more information
also available on:

Instruktionen und weitere
Informationen auch verfügbar auf:

www.support.aco.com.pl