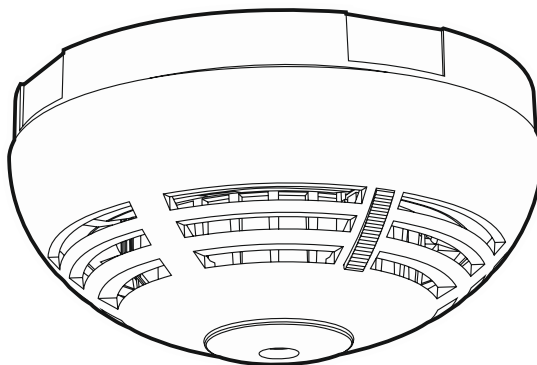


Satel®

abax2

ASD-250

БЕСПРОВОДНОЙ ИЗВЕЩАТЕЛЬ ДЫМА



Версия микропрограммы 1.00

asd-250_ru 03/19

SATEL sp. z o.o. • ул. Budowlanych 66 • 80-298 Gdańsk • POLAND
тел. +48 58 320 94 00
www.satel.eu

ПРЕДУПРЕЖДЕНИЯ

Во избежание риска совершения возможных ошибок, которые могут привести к неправильной работе оборудования или даже к его повреждению, необходимо до установки устройства ознакомиться с настоящим руководством.

Запрещается вносить в конструкцию устройства какие-либо неавторизованные производителем изменения и самостоятельно производить его ремонт, так как это однозначно с потерей гарантийных прав.

Этикетка устройства размещена внутри корпуса.

Компания SATEL ставит своей целью постоянное совершенствование качества своих изделий, что может приводить к изменениям в технических характеристиках и программном обеспечении. Информацию о введенных изменениях Вы можете найти на веб-сайте:

<http://www.satel.eu>

Настоящим компания «SATEL sp. z o.o.» заявляет, что радиоустройство ASD-250 соответствует основным требованиям и прочим соответствующим положениям Директивы Совета Европы 2014/53/EU.

Декларации о соответствии находятся на сайте www.satel.eu/ce

В руководстве используются следующие обозначения:



- примечание;



- важная информация предупредительного характера.

Извещатель ASD-250 позволяет обнаружить пожар на начальной стадии его развития, как только появится видимый дым. Он может работать автономно или в беспроводной системе с двухсторонней связью АВАХ 2 / АВАХ. Руководство распространяется на извещатель с версией микропрограммы 1.0, поддерживаемый:

- АВАХ 2:
 - контроллером АСU-220 / АСU-280,
 - ретранслятором АRU-200.
- АВАХ:
 - контроллером АСU-120 / АСU-270 (с микропрограммой версии 5.04 или выше),
 - ретранслятором АRU-100 (с микропрограммой версии 2.02 или выше),
 - прибором ІNTEGRA 128-WRL (с микропрограммой версии 1.19 или выше и с процессором, поддерживающим систему АВАХ версии 3.10 или выше).

1. Общие сведения

- Датчик видимого дыма, совместимый с европейским стандартом EN 14604.
- Обнаружение загрязнения оптической камеры.
- Функция тестирования.
- Пьезоэлектрический преобразователь для звуковой сигнализации.
- Светодиодный индикатор.
- Контроль состояния батареи.
- Опция "ЕСO", позволяющая продлить срок службы батареи (только в случае системы АВАХ 2).
- Шифрованная радиосвязь 868 МГц (АЕС-стандарт в случае системы АВАХ 2).
- 4 канала для автоматического выбора оптимального канала в отношении качества связи. Это позволяет осуществлять связь без помех, вызванных другими сигналами 868 МГц (только в случае работы с системой АВАХ2).
- Тамперная защита от вскрытия корпуса (в случае работы в системе АВАХ 2 / АВАХ).

2. Описание

Пожарная тревога

Обнаружение дыма

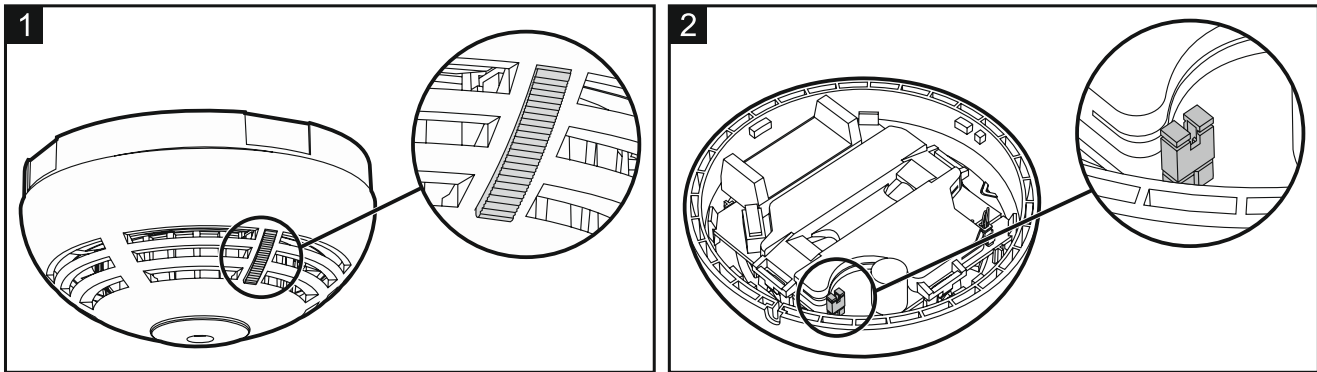
Для обнаружения видимого дыма используется оптический метод. Когда концентрация дыма в оптической камере превысит определенный порог, будет вызвана пожарная тревога. Извещатель автоматически компенсирует постепенные изменения в оптической камере, вызванные оседанием пыли.

Сигнализация пожарной тревоги

Устройство сигнализирует тревогу с помощью светодиода (свечение) и звукового сигнала (постоянный звук) продолжительностью в 5 минут. Нажатие кнопки теста / сброса (рис. 1) во время тревоги сбросит тревогу и заблокирует в извещателе на время 5 минут функцию обнаружения дыма.



Извещатель, работающий в системе АВАХ 2 / АВАХ может сообщать о тревоге, вызванной другим извещателем. Дополнительную информацию можно найти в руководстве контроллера АВАХ 2 / АВАХ / прибора ІNTEGRA 128-WRL.



Режим работы

Режим работы можно определить с помощью переключки, находящейся на плате (рис.2):

- переключка снята – автономная работа.
- переключка установлена – работа в системе AVAX 2 / AVAX. Извещатель работает аналогично автономному режиму, но дополнительно:
 - соединяется с контроллером AVAX 2 / AVAX / прибором INTEGRA 128-WRL,
 - контролирует состояние тамперного контакта.

Тест извещателя

Если хотите протестировать работу извещателя, нажмите кнопку теста / сброса (рис. 1). Извещатель сгенерирует короткий звуковой сигнал. По истечении пару секунд должна быть вызвана пожарная тревога.

Светодиод

Способ работы светодиода зависит от выбранного режима работы.

Автономная работа

Светодиод сообщает о:

- загрязнении оптической камеры – 2 короткие вспышки каждые 30 секунд,
- разряженной батарее – 3 короткие вспышки каждые 30 секунд,
- тревоге – горит в течение 5 минут.

Работа в системе AVAX 2 / AVAX

Светодиод сообщает о:

- разряженной батарее – 3 короткие вспышки каждые 30 секунд,
- тревоге – горит в течение 5 минут.

После запуска в системе AVAX 2 / AVAX тестового режима светодиод сообщает дополнительно о:

- периодической связи – короткая вспышка (80 мс), в случае загрязнения камеры – 2 короткие вспышки,
- памяти тревоги – быстрые вспышки.

Обнаружение загрязнения оптической камеры.

Извещатель контролирует состояние оптической камеры. Осаждение пыли может стать причиной неправильной работы извещателя. Когда оптическая камера требует очищения, извещатель сигнализирует загрязнение камеры с помощью светодиода.

Проверка состояния батареи

Если напряжение батареи падет ниже 2,75 В, то извещатель сигнализирует разряженную батарею: 3 короткие вспышки светодиода и 3 коротких звуковых сигнала каждые 30 секунд. Если извещатель работает в системе АВАХ 2 / АВАХ, информация о разряженной батарее отправляется во время каждой отправки сигналов на контроллер / прибор.

Работа в системе АВАХ 2 / АВАХ

Радиосвязь

Извещатель соединяется с контроллером / приемно-контрольным прибором с регулярным интервалом времени, информируя о своем состоянии (периодическая связь). Вне этого времени извещатель может дополнительно отправлять информацию в результате тревоги (извещатель обнаружил дым) или тампера (был нарушен тамперный контакт) и восстановления нормального состояния после тревоги (извещатель уже не обнаруживает дым) или тампера (было восстановлено нормальное состояние тамперного контакта).

Тестовый режим

В тестовом режиме диагностика упрощена, так как светодиод извещателя информирует о периодической связи и памяти тревоги. Описание способа запуска и завершения тестового режима можно найти в руководстве контроллера АВАХ 2 / АВАХ / прибора INTEGRA 128-WRL.



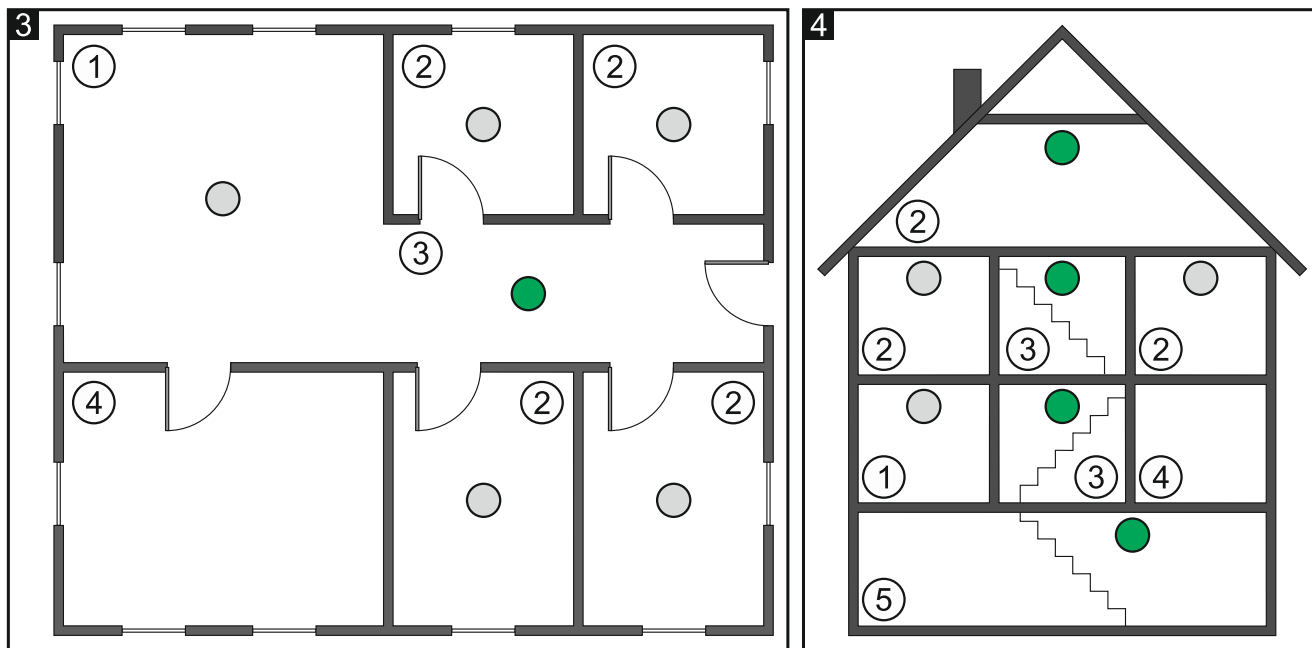
Сброс памяти тревоги осуществляется после завершения тестового режима.

Режим экономии батареи (ECO)

Чтобы продлить время работы извещателя от батареи, можно включить в извещателе опцию "ECO". Когда опция "ECO" включена, связь осуществляется каждые 3 минуты. Благодаря этому время работы от батареи можно продлить даже в четыре раза. Опция доступна только в системе АВАХ 2.

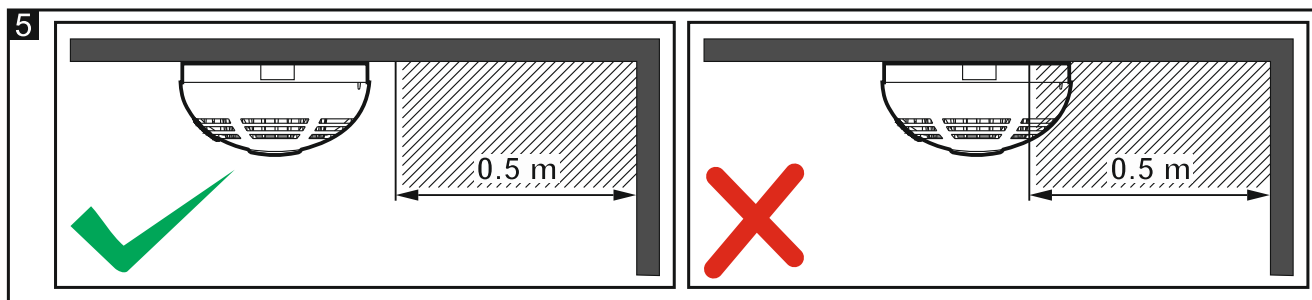
3. Выбор места установки

- Извещатель предназначен для работы в закрытых помещениях.
- Извещатель должен устанавливаться в помещениях, обеспечивающих возможность покинуть здание или квартиру и т.п. (напр., в коридоре, прихожей – рис. 3 и 4).
- В случае стандартных применений, дома или в офисе, извещатели следует устанавливать на потолке, на расстоянии как минимум 0,5 метра от стен или других объектов (рис. 5).
- Извещатель нельзя устанавливать в местах, отличающихся высокой концентрацией пыли, а также в местах формирования и конденсации водяного пара.
- Извещатель не должен устанавливаться в непосредственной близости радиаторов, кухонных плит, вентиляторов или кондиционеров.
- Не устанавливайте извещатель в местах, где отсутствует свободная циркуляция воздуха (напр., в нишах, углублениях в стене пр.).
- Если извещатель должен работать в системе АВАХ 2 / АВАХ, не рекомендуется устанавливать устройство вблизи электрических систем, так как это может оказывать негативное влияние на дальность радиосвязи.



Пояснения к рисункам 3 и 4:

- ① телевизионный зал.
- ② комната.
- ③ коридор, прихожая и т.п.
- ④ кухня.
- ⑤ подвал.
- рекомендуемое место монтажа извещателя.
- дополнительное место монтажа извещателя.



4. Установка



Без установленной батареи нельзя закрыть корпус извещателя.

Батарею нельзя устанавливать, если пьезоэлектрический преобразователь отключен.

Существует опасность взрыва в случае применения батареи, отличной от рекомендуемой производителем, или в случае неправильного обслуживания и эксплуатации батареи.

При установке и замене батарей следует соблюдать особую осторожность. Производитель не несет ответственности за последствия неправильной установки батарей.

1. Снимите пластмассовый пылезащитный колпачок.
2. Поверните крышку против часовой стрелки (рис. 7) и снимите ее (рис. 8).
3. Если извещатель должен работать в автономном режиме, снимите перемычку (рис. 2) и пропустите пункты 5-9.



После установки батареи, установка / снятие перемычки не будет влиять на работу извещателя.

4. Установите батарею.
5. Добавьте извещатель в беспроводную систему (см.: инструкцию контроллера АВАХ 2 / АВАХ, инструкцию по установке приемно-контрольного прибора INTEGRA 128-WRL). Наклейка с серийным номером, который требуется при регистрации извещателя в системе, находится на элементе с печатной платой.



В системе охранной сигнализации INTEGRA / VERSA извещатель идентифицируется как ASD-150.

Одновременная поддержка извещателя контроллером АВАХ 2 и АВАХ / приемно-контрольным прибором INTEGRA 128-WRL является невозможной.

6. Закройте корпус извещателя.
7. Установите предварительно извещатель на месте будущей установки.
8. Проверьте уровень радиосигнала, получаемого контроллером АВАХ 2 / АВАХ или прибором INTEGRA 128-WRL от извещателя. Если он будет ниже, чем 40%, необходимо выбрать другое место монтажа. Иногда достаточно изменить место установки устройства на 10 или 20 сантиметров для того, чтобы получить качество сигнала значительно лучше. Также можно попробовать повернуть корпус, чтобы проверить, как изменение положения антенны повлияет на уровень сигнала.



Измеритель ARF-200 позволяет проверить уровень радиосигнала в месте будущей установки без необходимости установки извещателя.

9. Снимите крышку извещателя.
10. С помощью шурупов и распорных дюбелей прикрепите основание корпуса к потолку. Монтажные элементы поставляются в комплекте, и они предназначены для поверхностей типа бетон, кирпич и пр. В случае другой поверхности (гипс, дерево, пенопласт) примените другие, предназначенные для этой цели, крепежные принадлежности.
11. Установите крышку и заблокируйте ее с помощью шурупов.
12. Нажмите кнопку теста / сброса (рис. 1). Должна быть вызвана пожарная тревога.
13. Если на объекте, на котором установлен извещатель, проводятся какие-либо работы, которые могут привести к загрязнению оптической камеры, то на извещатель следует временно установить пластмассовый пылезащитный колпачок.

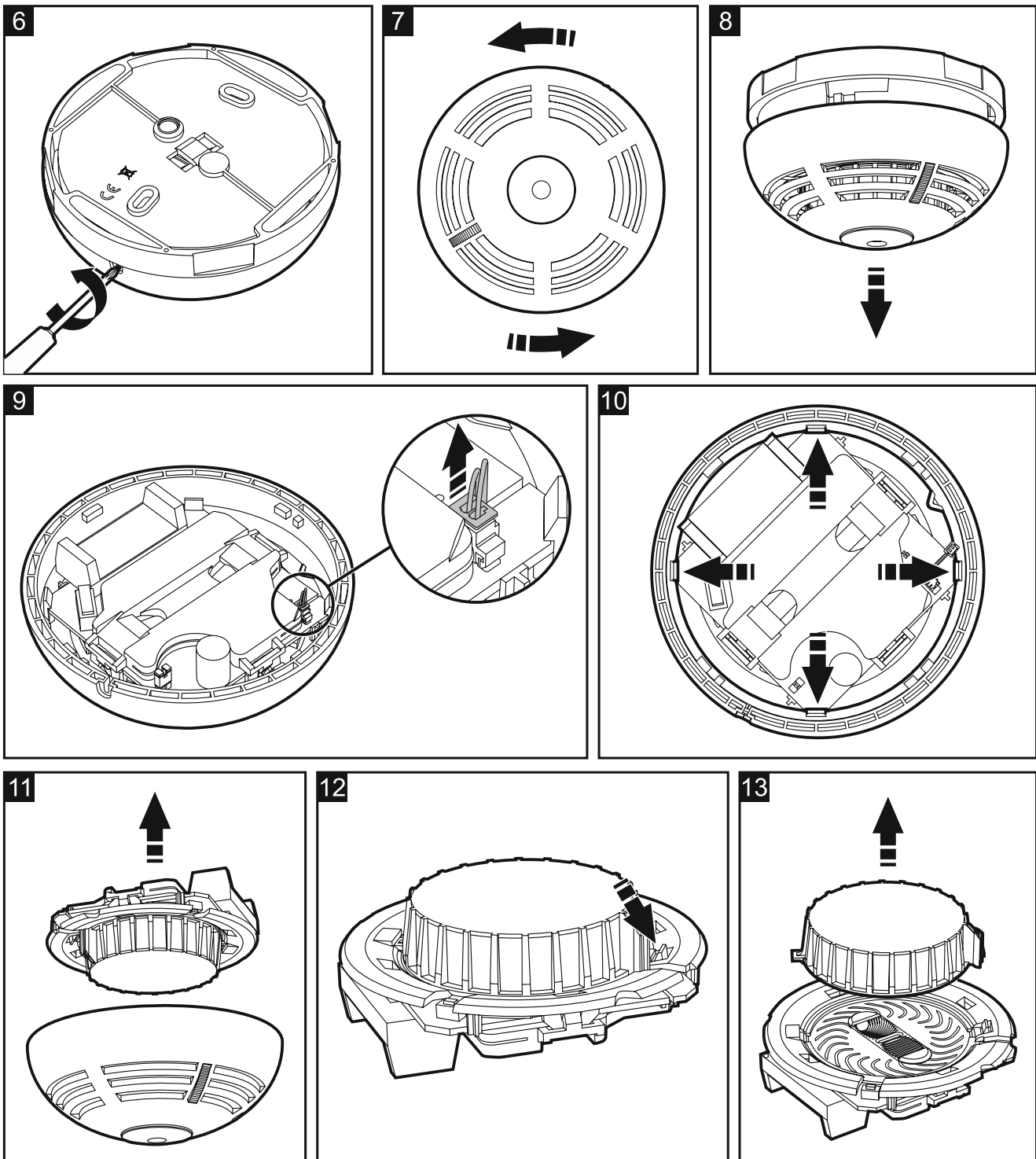
5. Техническое обслуживание

Извещатель должен периодически подвергаться проверке на исправность работы. Частота осуществления периодических проверок должна соответствовать положениям, содержащимся в нормативах и регламентирующих документах. Чтобы проверить работоспособность извещателя, нажмите кнопку теста / сброса (рис. 1). Должна быть вызвана пожарная тревога.

6. Очистка оптической камеры

Производитель рекомендует очищать камеру как минимум один раз в год. Очистка камеры необходимо, если светодиод информирует о загрязнении камеры (работа в системе АВАХ 2 / АВАХ – 2 короткие вспышки во время периодической связи с контроллером / прибором , режим автономной работы – 2 короткие вспышки каждые 30 секунд).

1. Запустите сервисный режим в приборе (если контроллер подключен к прибору компании SATEL).
2. Выкрутите шуруп, крепящий крышку (рис. 6).
3. Поверните крышку против часовой стрелки (рис. 7) и снимите ее (рис. 8).



4. Удалите батарею.
5. Отключите штекер, соединяющий провода пьезоэлектрического преобразователя с печатной платой (рис. 9).
6. Отодвиньте монтажные фиксаторы (рис. 10) и демонтируйте печатную плату с оптической камерой (рис. 11).
7. Отодвиньте фиксатор, крепящий крышку оптической камеры (рис. 12), и демонтируйте ее (рис. 13).
8. С помощью деликатной кисточки или сжатого воздуха очистьте лабиринт и основание оптической камеры, обратив внимание на углубления, в которых находятся светодиоды.
9. Установите крышку оптической камеры.
10. Уложите провода пьезоэлектрического преобразователя в предназначенные для этого канавки.
11. Закрепите плату с оптической камерой с помощью фиксаторов крышки. Плата должна быть установлена таким образом, чтобы светодиод на печатной плате находился напротив канала светового потока.
12. Подключите штекер, соединяющий провода пьезоэлектрического преобразователя с печатной платой.
13. Установите обратно батарею.
14. Установите крышку и заблокируйте ее с помощью шурупов.
15. Нажмите кнопку теста / сброса (рис. 1). Должна быть вызвана пожарная тревога.

7. Замена батареи



Использованные батареи нельзя выбрасывать. Их следует утилизировать согласно действующим правилам по охране окружающей среды.

Батарею следует заменить, если извещатель сигнализирует о разряженной батарее (3 короткие вспышки светодиода и 3 коротких звуковых сигнала каждые 30 секунд).

1. Запустите сервисный режим в приборе (если контроллер подключен к прибору компании SATEL).
2. Выкрутите шуруп, крепящий крышку (рис. 6).
3. Поверните крышку против часовой стрелки (рис. 7) и снимите ее (рис. 8).
4. Удалите разряженную батарею.
5. Установить новую литиевую батарею CR123A 3 В.
6. Установите крышку и заблокируйте ее с помощью шурупов.
7. Нажмите кнопку теста / сброса (рис. 1). Должна быть вызвана пожарная тревога.

8. Технические данные

Полоса рабочих частот.....	868,0 МГц ÷ 868,6 МГц
Дальность радиосвязи (на открытом пространстве)	
АВАХ 2	
АСU-220	до 2000 м
АСU-280	до 1200 м
АВАХ.....	до 500 м
Батарея.....	CR123A 3 В

Время работы от батареи	
АВАХ 2 / АВАХ.....	до 2 лет
автономная работа.....	до 4 лет
Потребление тока в дежурном режиме	
АВАХ 2 / АВАХ.....	90 мкА
автономная работа.....	15 мкА
Максимальное потребление тока	120 мА
Диапазон рабочих температур.....	0°C...55°C
Максимальная влажность.....	93±3%
Габаритные размеры	Ø108 x 54 мм
Масса	170 г

Беспроводной извещатель дыма ASD-250 соответствует требованиям распоряжений и директив Европейского Союза:

CPR 305/2011 Регламенту Европейского парламента и Совета (ЕС) от дня 9 марта 2011 г. об установлении гармонизированных условий для распространения на рынке строительной продукции и отмене Директивы 89/106/EWG;

RED Директиве 2014/53/EU Европейского парламента и Совета от дня 16 апреля 2014 г., принятой с целью гармонизации технических стандартов ЕС в отношении электромагнитной совместимости и заменяющей Директиву 1999/5/WE.

Сертификат стабильности характеристик строительной продукции 1438-CPR-XXX, подтверждающий совместимость с требованиями стандарта PN-PN-EN 14604:2006 был выдан для дымового извещателя типа ASD-250 сертификационным центром CNBOP-PIB в городе Юзефув.

Сертификационный центр CNBOP-PIB в городе Юзефув провел испытания беспроводного дымового извещателя типа ASD-250, подтвердив его совместимость со стандартом EN 14604, приложение L "Извещатели для монтажа в трейлерах и домах на колесах".

Сертификат и Декларацию характеристик можно скачать с сайта www.satel.eu.



SATEL Sp. z o.o. • ул. Budowlanych 66 • 80-298 Gdańsk • POLAND
1438
1438-CPR-XXX

ASD-250
EN 14604

Пожарная безопасность. Беспроводной дымовой извещатель ASD-150, автономный с возможностью совместной работы по радиоканалу с системой охранной сигнализации, работающий по принципу рассеянного света для применения в зданиях.

Декларация эксплуатационных характеристик 1438-CPR-XXX

Применение – пожарная безопасность.

Технические данные – см. настоящее руководство.